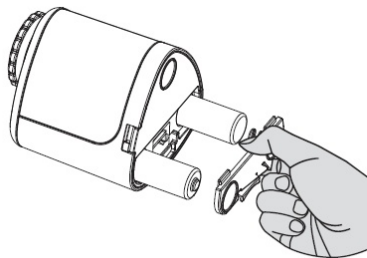


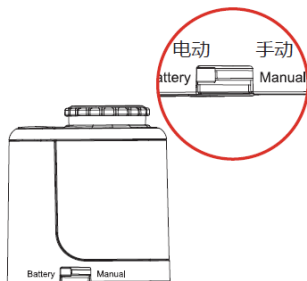
Temperówka elektryczna Tenwin TE-8005 - instrukcja obsługi

- **Temperówka naostrzy 2 rozmiary kredek/ ołówków:** mniejszy otwór jest odpowiedni dla kredek o średnicy 6-8mm, większy otwór jest odpowiedni dla kredek o średnicy 9-12mm.
- Nie wolno dotykać ostrza ręką gdy pokrywa pojemniczka na wióry jest otwarta.
- Nie wolno wkładać palców do otworów przeznaczonych na kredki/ ołówki – mogłoby to spowodować poważne obrażenia.
- **Ze względu na ostre części, dzieci mogą używać tej temperówki wyłącznie pod nadzorem rodziców.**

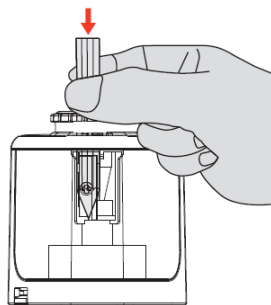
1. Należy zamontować 2 baterie AA



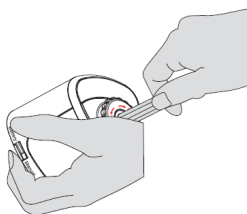
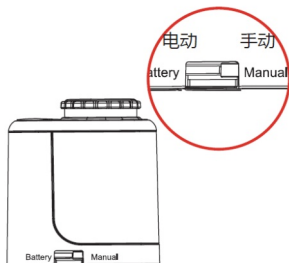
2. Wybieranie ostrzenia elektrycznego



3. Należy nacisnąć ołówek aby rozpocząć ostrzenie



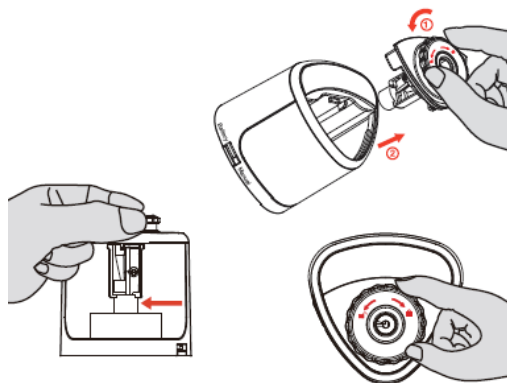
4. Wybieranie ostrzenia ręcznego



6. Ostrzenie ręczne

6.1. Należy otworzyć pokrywę aby wyspać wióry

6.2. Montaż pokrywy: należy dopasować dolną część ostrza, następnie przekreślić aby zablokować.



Importer/ Dystrybutor:

STAMAL, ul. Korzeniowskiego 76,
83-000 Pruszcz Gdański, Polska,
info@stamal.pl

Producent:

Tenwin / Ningbo Tiahong Stationery Co, Ltd.
Changjije Town, Nighai County
<http://www.tenwin.com>