

# Zamek magnetyczny – 4sztuki - REER ( RE-51020 )

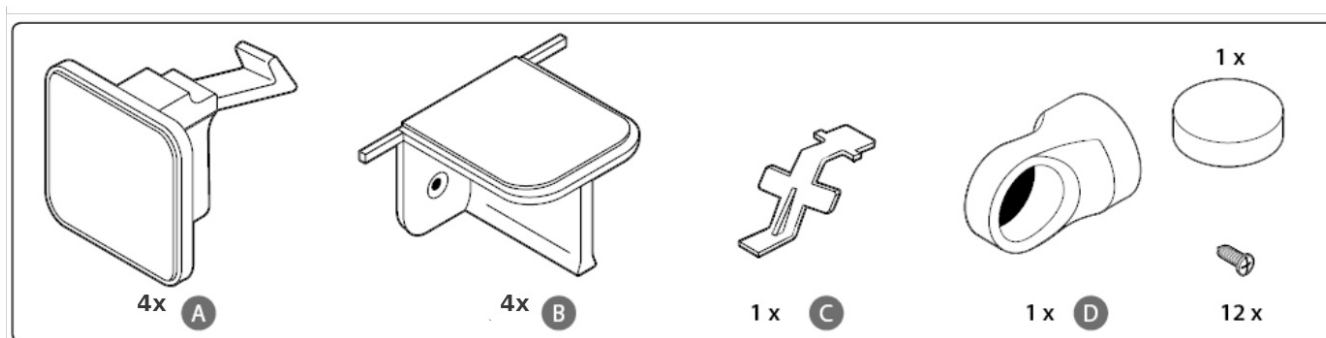
## - instrukcja użytkowania

Tę instrukcję należy uważnie przeczytać jeszcze przed montażem zabezpieczenia.  
W przeciwnym wypadku niewłaściwie zastosowane zabezpieczenie może nie spełnić swojej funkcji.  
Należy również zachować tę instrukcję na wypadek potrzeby późniejszego odniesienia się.

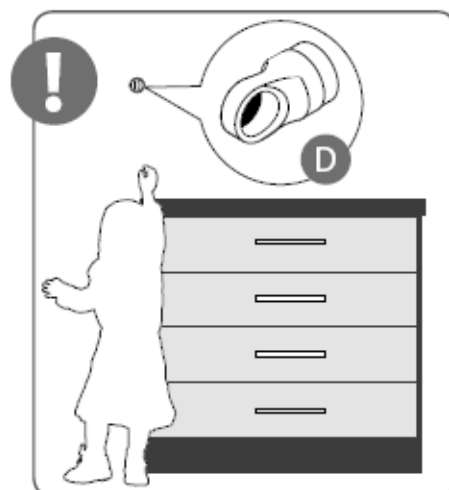
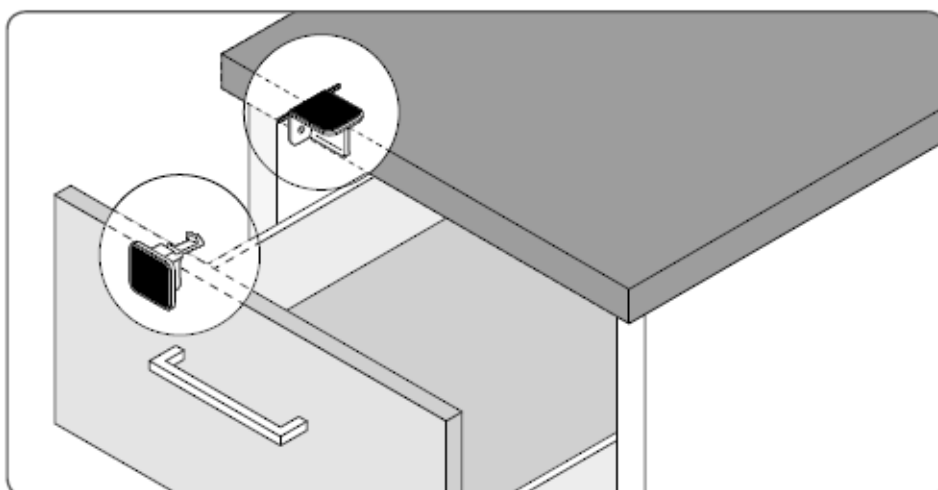
### INSTRUKCJA BEZPIECZEŃSTWA:

- **Uwaga!** ten produkt został wyprodukowany dla zwiększania bezpieczeństwa dzieci. Jednak produkt ten nie jest zabawką i nie zastąpi uwagi i nadzoru rodzica.
- Zawsze należy trzymać niebezpieczne przedmioty poza zasięgiem dzieci.
- Należy używać tego produktu, wyłącznie zgodnie z jego pierwotnym zastosowaniem.
- Nie należy używać produktu jeśli sprawia wrażenie uszkodzonego.
- Należy regularnie sprawdzać sprawność produktu ze względu na kwestię bezpieczeństwa.
- **UWAGA!** To czy zabezpieczenie może zostać zdemontowane bez pozostawienia śladów czy resztek uzależnione jest od struktury i wytrzymałości powierzchni do jakiej zostało przyklejone. Opcjonalnie można zamocować zabezpieczenie za pomocą śrub (ryc. 2b, 8b).
- Produkt zapewnia bezpieczeństwo dzieci do wieku ok. 36 miesięcy. Jednak należy uważnie obserwować dziecko i realnie ocenić jego rozwój - niektóre dzieci rozwijają się znacznie szybciej niż przeciętnie. Jeśli dziecku uda się choć raz samemu zdemontować zabezpieczenie oznacza to, że takie zabezpieczenie nie może być dłużej bezpiecznie stosowane.

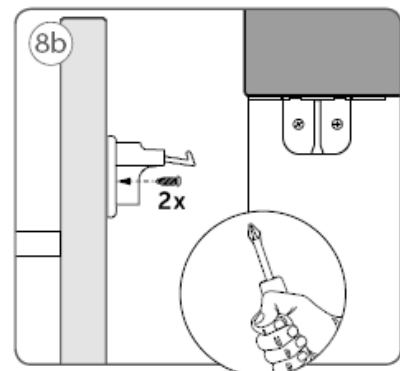
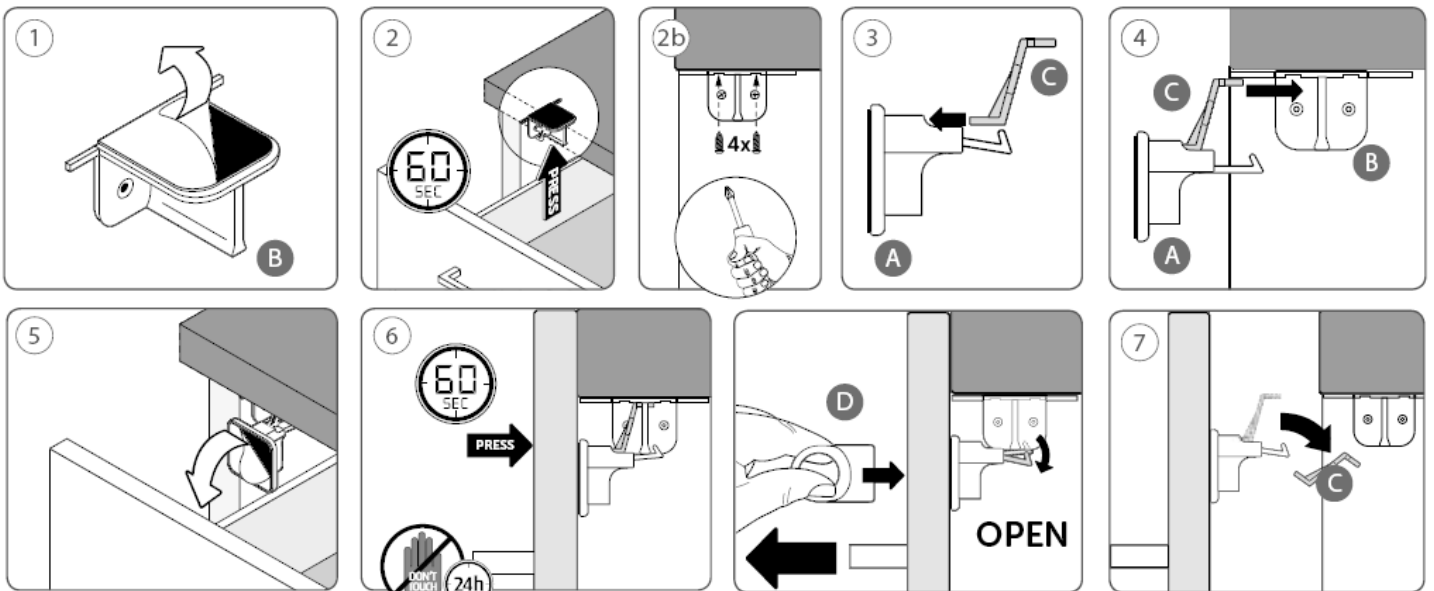
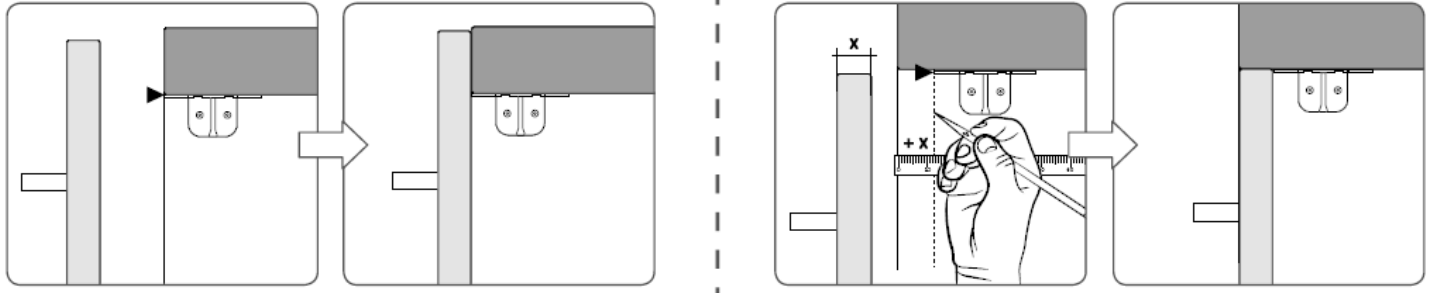
### ( ZAWARTOŚĆ ZESTAWU )



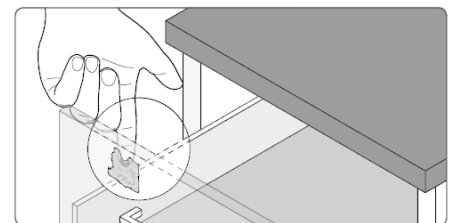
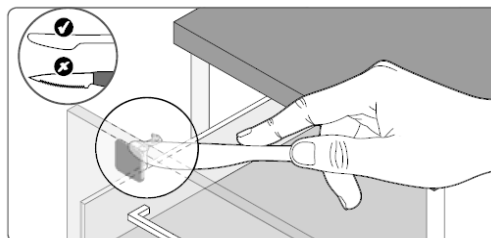
- **UWAGA!** Zabezpieczenie zawsze należy montować w poziomie.
- Magnetyczny klucz należy przechowywać poza zasięgiem dzieci.



■ Montaż – instrukcja



■ Demontaż – instrukcja | UWAGA! Odetnij piankową warstwę kleju przed oderwaniem zabezpieczenia, w innym miejscu powierzchnia szafki w miejscu demontażu może ulec uszkodzeniu



**Producent: REER GmbH**  
Mühlstraße 41, 71229 Leonberg,  
Niemcy, [www.reer.de](http://www.reer.de)

**Dystrybutor: STAMAL,**  
83-000 Pruszcz Gdański, Korzeniowskiego 76,

tel. +48 (0) 58 6831112, [info@stamal.pl](mailto:info@stamal.pl)