

EasyHeat Flex - promiennik ciepła do przewijaka dla niemowląt

Cieszymy się bardzo za zdecydowanie się na zakup tego produktu i dziękujemy za zaufanie. Aby byli Państwo zadowoleni z promiennika ciepła do przewijaka dla niemowląt, prosimy o staranne przeczytanie niniejszych wskazówek oraz o staranne przechowywanie instrukcji użytkownika w celu przekazania jej kolejnemu właścicielowi.

Promiennik ciepła do przewijaka dla niemowląt wytwarza w strefie przewijaków natychmiastowo przyjemne ciepło. Promiennik ten służy również do szybkiego nagrzewania łaźni, pomieszczeń do majsterkowania, przedsionków, osłoniętych tarasów i balkonów. Dzięki promieniowaniu już w ciągu kilku sekund dostępne jest energooszczędne ciepło.

Poświęć kilka minut swego czasu w celu dokładnego zapoznania się z przepisami bezpieczeństwa. Przestrzegaj instrukcji zawartych w niniejszej instrukcji, gdyż w przeciwnym razie występuje niebezpieczeństwo uszkodzenia promiennika ciepła do przewijaka dla niemowląt. W najgorszym przypadku Twoje dziecko, Ty lub inne osoby mogą zostać narażone na niebezpieczeństwo lub odnieść obrażenia.

Ogólne przepisy bezpieczeństwa

- ! Produkt nie nadaje się do użytku jako główne urządzenie grzewcze!
- ! Używaj urządzenia wyłącznie zgodnie z jego przeznaczeniem, gdyż nieprawidłowe użycie pociąga za sobą utratę gwarancji.
- ! Sprawdź, czy wszystkie dane na tabliczce znamionowej są zgodne z parametrami danego napięcia sieciowego.
- ! Nie używaj urządzenia w przypadku pojawienia się usterki.
- ! Podczas użytkowania promiennika ciepła do przewijaka dla niemowląt nie pozostawiaj go bez nadzoru.
- ! Nie przekraczaj maksymalnego czasu napromieniowywania wynoszącego 15 minut.
- ! Koniecznie utrzymuj między promiennikiem a stołem odstęp wynoszący 100 cm.
- ! Trzymaj przewód zasilający promiennika oraz przewody zasilające sąsiadujących urządzeń elektrycznych z dala od wszystkich gorących elementów urządzenia.
- ! Unikaj dodatkowego napromieniowania jak np. światło słoneczne lub dodatkowe źródła promieniowania, gdyż może to być przyczyną podwyższenia temperatury ciała niemowlęcia.
- ! Zabronione jest napromieniowywanie małych dzieci z podwyższoną z podwyższoną temperaturą ciała. Występuje niebezpieczeństwo przegrzania ciała.
- ! Nie wolno dotykać urządzenia podczas jego pracy.
- ! !Stosuj wyłącznie bezpośrednie podłączenie do gniazdka sieciowego. Nie podłączaj żadnych urządzeń między gniazdkiem i promiennikiem, na przykład zegarów sterujących, włączników zdalnych itp., gdyż występuje zagrożenie pożarowe.
- ! Urządzenie po wyłączeniu jest jeszcze gorące. Nie zakrywaj promiennika ciepła do przewijaka dla niemowląt! Występuje zagrożenie pożarowe.
- ! Przed pierwszym użyciem usuń wszelki materiał opakowania oraz niewykorzystane elementy konstrukcyjne, co pozwoli uniknąć zranienia się dziecka lub połamania przez nie części.

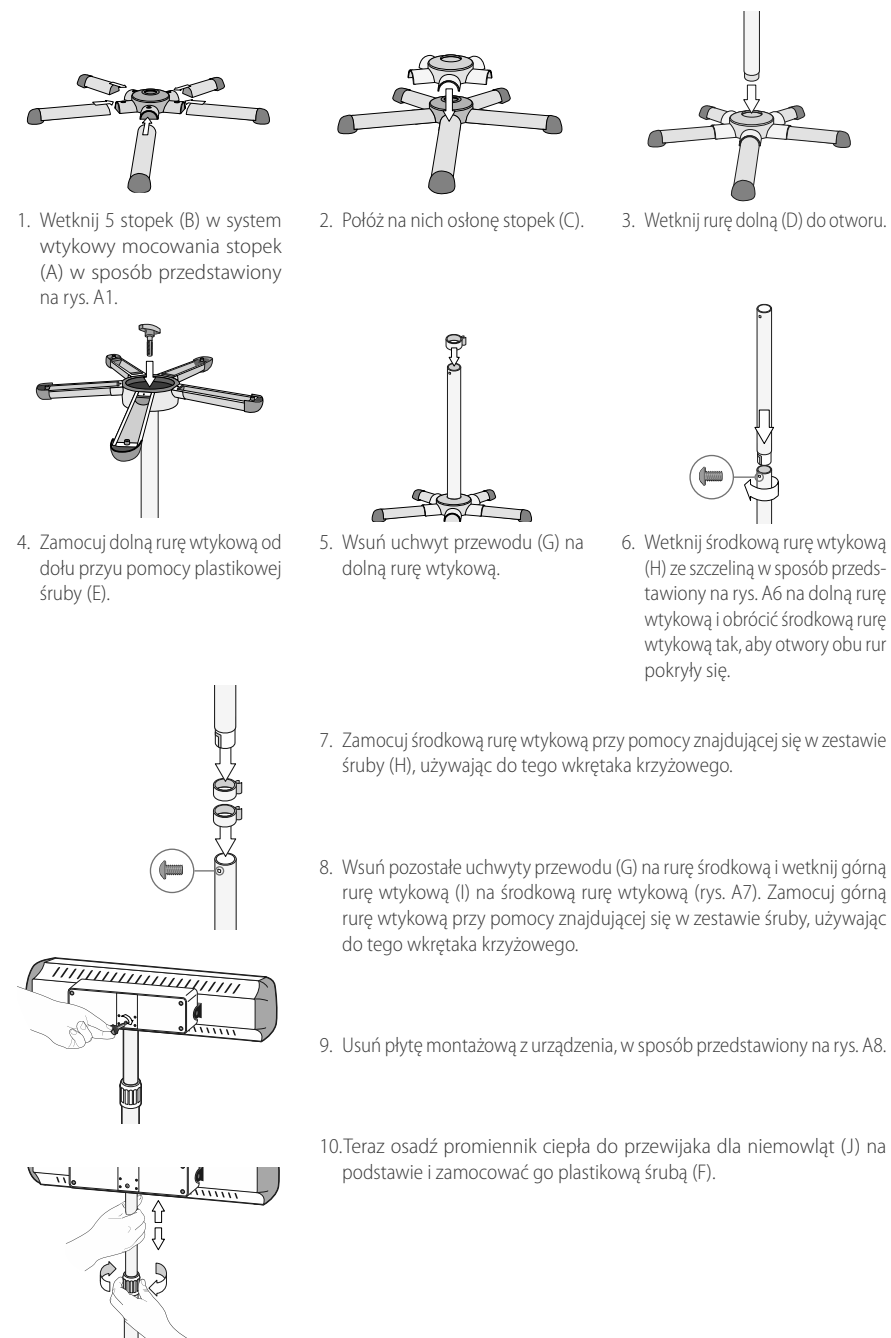
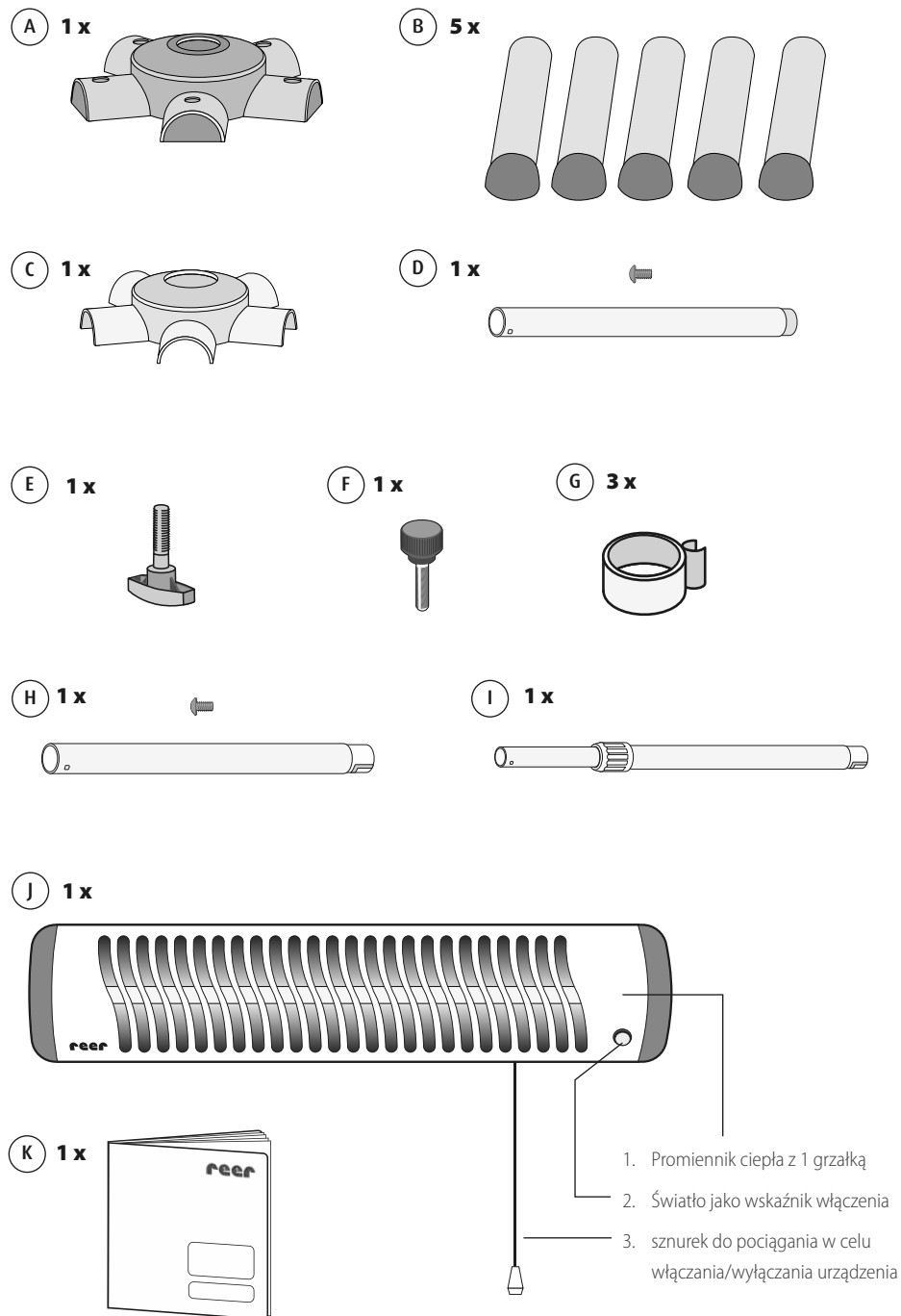
- ! Nie używaj urządzenia w zasięgu dzieci. Zabezpiecz kabel przyłączeniowy i zwróć uwagę na to, aby nie został przypadkowo pociągnięty, co mogłoby spowodować spadnięcie urządzenia na podłogę.
- ! Osoby (również dzieci), które ze względu na swoje predyspozycje fizyczne, sensoryczne lub umysłowe, albo ze względu na brak doświadczenia życiowego lub wiedzy nie są w stanie bezpiecznie użytkować urządzenia, nie powinny tego czynić bez nadzoru albo instruktora osoby odpowiedzialnej.
- ! Nie używaj urządzenia, jeśli ono lub jego przewód przyłączeniowy są uszkodzone.
- ! Naprawy należy zlecać wyłącznie fachowcom. Błędnie wykonane naprawy mogą prowadzić do poważnych zagrożeń wobec użytkownika - odnosi się to również do przewodu przyłączeniowego.

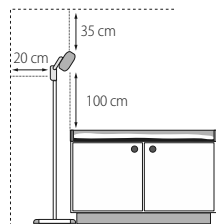
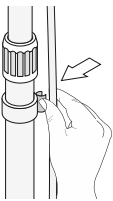
Dane techniczne

- napięcie znamionowe: 230 V
- moc: 500 W
- rodzaj montażu: przewód przyłączeniowy
- klasa ochrony: 1
- zintegrowana funkcja wyłączania po przechyleniu (kąt przechylenia: 25°)
- długość przewodu: 185 cm (wtyczka ze stykiem uziemiającym)
- promieniowanie cieplne oraz rozkład temperatury sprawdzone według standardu dla wyrobów medycznych (IEC60601-2-21:2009,AMD1:2016)

Czyszczenie, konserwacja

- Przed rozpoczęciem czyszczenia sprawdź, czy urządzenie zostało wyłączone i czy ostygło (wyjąć wtyczkę sieciową). Oczyszcz powierzchnię suchą lub lekko zwilżoną szmatką. Zwierciadło oraz grzałki powinien oczyścić wyłącznie fachowiec.
- Wyrób ten nie wymaga specjalnej konserwacji.
- Naprawy urządzenia należy zlecać wyłącznie fachowcowi.





Ustaw promiennik ciepła do przewijaka dla niemowląt w żądanym miejscu w pomieszczeniu uwzględniając przy tym odstęp minimalny oraz poza zasięgiem dzieci. Upewnij się, że podstawa stoi stabilnie na równym podłożu.

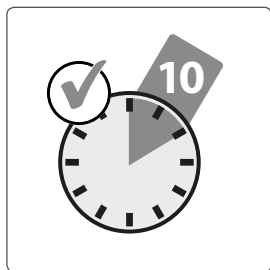
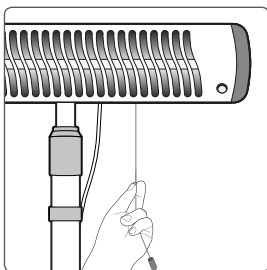
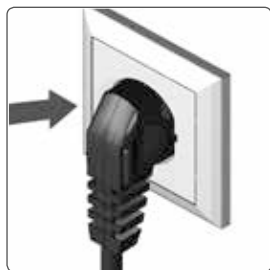
11. Odkręć szarą śrubę ustalającą górnej rury wtykowej i za pomocą pręta teleskopowego ustaw żądaną wysokość promiennika ciepła do przewijaka dla niemowląt. Zadbaj o to, aby zachowany był minimalny odstęp do przewijaka wynoszący 100 cm. Zablokuj ustawioną wysokość przez dokręcenie śruby ustalającej.

12. Zabezpiecz przewód wkładając go w uchwyty.

Instrukcja: W przypadku zainstalowania na mniej niż 5 nóżkach (np. ze względu na brak miejsca), konieczne jest zapewnienie stabilności ustawienia promiennika ciepła do przewijaka dla niemowląt w inny sposób. Nigdy nie ustawiaj promiennika ciepła do przewijaka dla niemowląt swobodnie na mniej niż 5 nóżkach.

Uruchomienie

1. Włóż wtyczkę sieciową do gniazdka (rys. 1).
2. Aby włączyć promiennik, należy pociągnąć za sznurek (rys. 2). Promiennik ciepła ustawiony jest wtedy na 500 W.
3. Od razu aktywuje się też automatyczne wyłączanie. Urządzenie wyłącza się automatycznie po 10 minutach lub też można je wyłączyć, pociągając ponownie za sznurek.



Automatyczna funkcja wyłączania po przechyleniu

Urządzenie wyposażone jest w automatyczną funkcję wyłączania po przechyleniu. Gdyby kąt był większy niż 25° (np. w wyniku przewrócenia się podstawy lub przy montażu na suficie) następuje przerwanie dopływu prądu do urządzenia. Po wyprostowaniu urządzenia, promiennik ciepła włącza się ponownie w sposób automatyczny.

Usuwanie usterek

Problem	Możliwe przyczyny	Co robić?
Brak promieniowania cieplnego	<ul style="list-style-type: none"> Wtyczka sieciowa została nieprawidłowo włożona. Aktywowana jest funkcja automatycznego wyłączania (zegar sterujący). Funkcja automatycznego wyłączania po przechyleniu jest aktywna, ponieważ kąt pochylenia promiennika ciepła przekroczył wartość 25°. 	<ul style="list-style-type: none"> Sprawdź wtyczkę sieciową. Urządzenie należy najpierw wyłączyć, a potem włączyć, pociągając ponownie za sznurek. Upewnij się, czy promiennik ciepła zainstalowany jest poziomo i na stałe do ściany, lub czy jest stabilnie ustawiony na podstawie.
Promieniowanie ciepła mimo wyłączonego wskaźnika	Dioda LED jest uszkodzona	Należy zwrócić się do serwisu klienta

Gwarancja

Należy zachować dowód zakupu, instrukcję obsługi i numer artykułu.

Roszczenia gwarancyjne lub roszczenia z tytułu przyrzeczenia gwarancyjnego mogą być dochodzone wyłącznie za pośrednictwem sprzedawcy.

Wszelkie dane techniczne, informacje oraz właściwości produktu opisane w niniejszym opracowaniu zostały sporządzone według najlepszej wiedzy oraz według stanu na dzień publikacji. Podane informacje przez firmę reer są prawidłowe i wiarygodne. Firma reer nie ponosi jednak w żaden sposób odpowiedzialności za możliwe błędy występujące w tym dokumencie i zastrzega sobie prawo, bez konieczności wcześniejszego powiadomienia, do wprowadzania zmian w konstrukcji produktu lub w jego właściwościach. Powielanie i przekazywanie informacji z tego prawnie chronionego opracowania autorskiego w jakiegokolwiek formie lub w jakikolwiek inny sposób, np. graficznie, elektronicznie lub mechanicznie poprzez kserowanie, nagrywanie na nośniki informacji lub zapisywanie w systemie przetwarzania danych - również fragmentarycznie - wymaga uprzedniej pisemnej zgody firmy reer.

Wskazówki dotyczące ochrony środowiska



Wyrób ten po zakończeniu okresu eksploatacji nie może być utylizowany wraz z normalnymi odpadami komunalnymi, lecz należy go oddać do punktu zbiórki odpowiedzialnego za recykling urządzeń elektrycznych. Informuje o tym symbol na wyrobie, w instrukcji użytkownika lub na opakowaniu. Materiały podlegają ponownemu wykorzystaniu zgodnie z ich oznakowaniem. Poprzez udział w procesie zagospodarowania surowców wtórnych w takiej lub innej formie oraz odstawiąc zużyte urządzenia w wyznaczone miejsce recyklingu wnosisz swój cenny wkład w ochronę środowiska. W przypadku uzyskania informacji o miejscowych punktach utylizacji należy skontaktować z daną administracją gminną.