

Cieszymy się bardzo za zdecydowanie się na zakup tego produktu i dziękujemy za zaufanie. Aby byli Państwo zadowoleni z promiennika ciepła do przewijaka dla niemowląt, prosimy o staranne przeczytanie niniejszych wskazówek oraz o staranne przechowywanie instrukcji użytkownika w celu przekazania jej kolejnemu właścicielowi.

Promiennik ciepła do przewijaka dla niemowląt wytwarza w strefie przewijków natychmiastowo przyjemne ciepło. Promiennik ten służy również do szybkiego nagrzewania łazienek, pomieszczeń do majsterkowania, przedsiionków, osłoniętych tarasów i balkonów. Dzięki promieniowaniu już w ciągu kilku sekund dostępne jest energooszczędne ciepło.

Poświęć kilka minut swego czasu w celu dokładnego zapoznania się z przepisami bezpieczeństwa. Przestrzegaj instrukcji zawartych w niniejszej instrukcji, gdyż w przeciwnym razie występuje niebezpieczeństwo uszkodzenia promiennika ciepła do przewijaka dla niemowląt. W najgorszym przypadku Twoje dziecko, Ty lub inne osoby mogą zostać narażone na niebezpieczeństwo lub odnieść obrażenia.

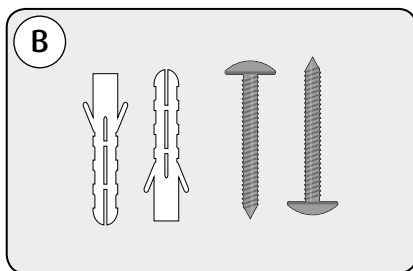
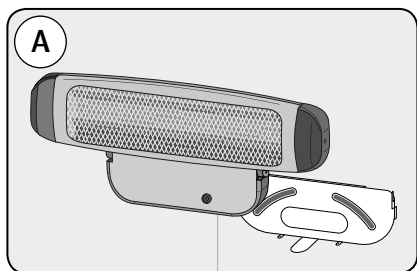
Ogólne przepisy bezpieczeństwa:

- ! Używaj urządzenia wyłącznie zgodnie z jego przeznaczeniem, gdyż nieprawidłowe użycie pociąga za sobą utratę gwarancji.
- ! Sprawdź, czy wszystkie dane na tabliczce znamionowej są zgodne z parametrami danego napięcia sieciowego.
- ! Nie używaj urządzenia w przypadku pojawienia się usterki.
- ! Podczas użytkowania promiennika ciepła do przewijaka dla niemowląt nie pozostawiaj go bez nadzoru.
- ! Nie przekraczaj maksymalnego czasu napromieniowywania wynoszącego 15 minut.
- ! Koniecznie utrzymuj między promiennikiem a stołem odstęp wynoszący 100 cm.
- ! Trzymaj przewód zasilający promiennika oraz przewody zasilające sąsiadujących urządzeń elektrycznych z dala od wszystkich gorących elementów urządzenia.
- ! Unikaj dodatkowego napromieniowania jak np. światło słoneczne lub dodatkowe źródła promieniowania, gdyż może to być przyczyną podwyższenia temperatury ciała niemowlęcia.
- ! Zabronione jest napromieniowywanie małych dzieci z podwyższoną z podwyższoną temperaturą ciała. Występuje niebezpieczeństwo przegrzania ciała.
- ! Nie wolno dotykać urządzenia podczas jego pracy.
- ! Stosuj wyłącznie bezpośrednie podłączenie do gniazdka sieciowego. Nie podłączaj żadnych urządzeń między gniazdem i promiennikiem, na przykład zegarów sterujących, włączników zdalnych itp., gdyż występuje zagrożenie pożarowe.
- ! Urządzenie po wyłączeniu jest jeszcze gorące. Nie zakrywaj promiennika ciepła do przewijaka dla niemowląt! Występuje zagrożenie pożarowe.
- ! Przed pierwszym użyciem usuń wszelki materiał opakowania oraz niewykorzystane elementy konstrukcyjne, co pozwoli uniknąć zranienia się dziecka lub połknięcia przez nie części.
- ! Nie używaj urządzenia w zasięgu dzieci. Zabezpiecz kabel przyłączeniowy i zwróć uwagę na to, aby nie został przypadkowo pociągnięty, co mogłoby spowodować spadnięcie urządzenia na podłogę.
- ! Osoby (również dzieci), które ze względu na swoje predyspozycje fizyczne, sensoryczne lub umysłowe, albo ze względu na brak doświadczenia życiowego lub wiedzy nie są w stanie bezpiecznie użytkować urządzenia, nie powinny tego czynić bez nadzoru albo instruktażu osoby odpowiedzialnej.
- ! Nie używaj urządzenia, jeśli ono lub jego przewód przyłączeniowy są uszkodzone.
- ! Naprawy należy zlecać wyłącznie fachowcom. Błędnie wykonane naprawy mogą prowadzić do poważnych zagrożeń wobec użytkownika - odnosi się to również do przewodu przyłączeniowego.

Dane techniczne

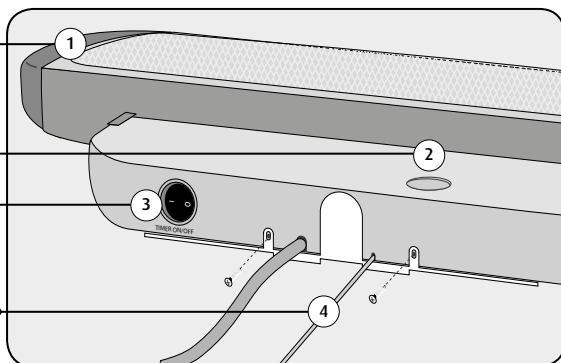
- napięcie znamionowe: 230 V
- moc: 400 / 800 W
- rodzaj montażu: przewód przyłączeniowy
- klasa ochrony: 1
- zintegrowana funkcja wyłączania po przechyleniu (kąt przechylenia: 25°)
- długość przewodu: 185 cm (wtyczka ze stykiem uziemiającym)
- promieniowanie ciepłe oraz rozkład temperatury sprawdzone według standardu dla wyrobów medycznych (IEC601-2-21)

Zakres dostawy



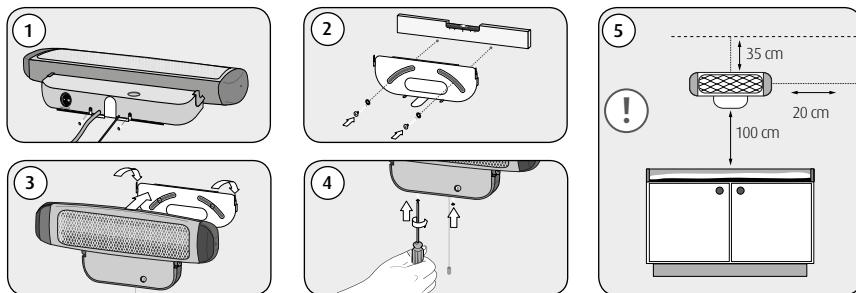
Nazwa podzespołu

- 1 2-lampowy promiennik ciepła
- 2 sygnalizacja stopnia grzania
- 3 Przełącznik do włączania/wyłączania automatycznej funkcji wyłączania (funkcja zegara sterującego)
- 4 sznurek do pociągania w celu włączania/wyłączania urządzenia



Montaż

1. Usuń płytę montażową z urządzenia w sposób przedstawiony na rys. 1.
2. Przyłóż uchwyt ścienny do ściany przy uwzględnieniu odstępów minimalnych (rys. 5) i ołówkiem zaznacz otwory dla wkrętów mocujących. W celu wypoziomowania urządzenia należy użyć poziomnicy.
3. Przykręć uchwyt ścienny do ściany (rys. 3) za pomocą znajdujących się w zestawie wkrętów mocujących i kołków rozporowych.
4. Włóż promiennik ciepła do przewijaka dla niemowląt w przewidziane do tego celu szczeliny uchwyty ściennego (rys. 3)
5. Przykręć promiennik ciepła do przewijaka dla niemowląt do uchwyty ściennego (rys. 4) wykręconymi na rys. 1 wkrętami mocującymi.

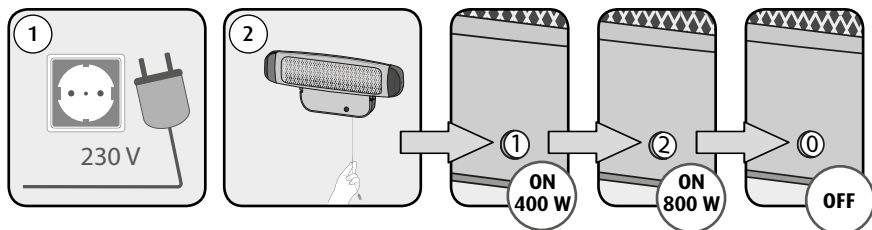


Przepisy bezpieczeństwa w przypadku montażu na ścianie:

- Promiennik ciepła do przewijaka dla niemowląt wolno jest montować na ścianie wyłącznie poziomo i na stałe. Montaż na suficie jest zabroniony!
- Promiennika ciepła do przewijaka dla niemowląt nie wolno montować na drewnie, plastiku ani innych materiałach palnych, a także pod gniazdkami wtykowymi.
- **WAŻNE! Odstępy minimalne:** Odstęp promiennika od przewijaka nie może być mniejszy niż 100 cm. Odstęp promiennika od sufitu musi koniecznie wynosić co najmniej 35 cm. Minimalny odstęp od mebli i materiałów palnych musi wynosić co najmniej 65 mm. W przeciwnym razie występuje zagrożenie pożarowe!
- W przypadku instalowania w łazienkach należy przestrzegać wytycznych lokalnego zakładu energetycznego. Promiennik należy ustawić w taki sposób, aby przełącznika sznurkowego nie można było obsługiwać przebywając w wannie lub pod prysznicem.
- Urządzenia nie wolno montować nad wanną!

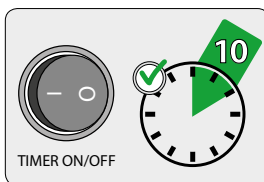
Uruchomienie

1. Włóż wtyczkę sieciową do gniazdka (rys. 1).
2. Pociągnij za sznurek (rys. 2) w celu włączenia promiennika ciepła. Promiennik ciepła można ustawić na dwa stopnie grzania, na 400 W (stopień „1”) oraz na 800 W (stopień „2”).
3. Ponownie pociągając za sznurek przełącznika można zmieniać stopień grzania lub wyłączać urządzenie (stopień „0”).



Automatyczne wyłączenie

1. W celu aktywowania automatycznego wyłączenia ustaw znajdujący się na spodzie urządzenia przełącznik zegara sterującego w pozycji „ON”. Urządzenie wyłączy się automatycznie po 10 minutach.
2. W celu ponownego włączenia urządzenia po automatycznym wyłączeniu, dostępne są 2 możliwości:
 - Prosimy ustawić przełącznik dźwigniowy w pozycji „Off” lub
 - Pociągnij sznurek przełącznika, aż sygnalizator stopnia grzania pokaże „0”. Po ponownym pociągnięciu i ustawieniu stopnia grzania „1” lub „2” następuje ponowne włączenie urządzenia.



Automatyczna funkcja wyłączenia po przechyleniu

Urządzenie wyposażone jest w automatyczną funkcję wyłączenia po przechyleniu. Gdyby kąt był większy niż 25° (np. przy montażu na suficie) następuje przerwanie dopływu prądu do urządzenia. Po wyprostowaniu urządzenia, promiennik ciepła włącza się ponownie w sposób automatyczny.

Usuwanie usterek

problem	możliwe przyczyny	Co robić?
Brak promieniowania ciepłego, pomimo że sygnalizator stanu grzania jest na „1” lub na „2”.	<ul style="list-style-type: none">• Wtyczka sieciowa została nieprawidłowo wetknięta.• Aktywowana jest funkcja automatycznego wyłączenia (zegar sterujący).• Funkcja automatycznego wyłączenia po przechyleniu jest aktywna, ponieważ kąt pochylenia promiennika ciepła przekroczył wartość 25°.	<ul style="list-style-type: none">• Sprawdź wtyczkę sieciową.• Ustaw zegar sterujący („Timer”) w położeniu „Off” lub najpierw wyłącz urządzenie poprzez kilkakrotne pociągnięcie sznurka przełącznika, a następnie włącz.• Upewnij się, czy promiennik ciepła zainstalowany jest poziomo i na stałe do ściany.

Czyszczenie, konserwacja

- Przed rozpoczęciem czyszczenia sprawdź, czy urządzenie zostało wyłączone i czy ostygło (wyjąć wtyczkę sieciową). Oczyszczyć powierzchnię suchą lub lekko zwilżoną szmatką. Zwierciadło oraz grzałki powinien oczyścić wyłącznie fachowiec.
- Wyrób ten nie wymaga specjalnej konserwacji.
- Naprawy urządzenia należy zlecać wyłącznie fachowcowi.

Gwarancja

Należy zachować dowód zakupu, instrukcję obsługi i numer artykułu.

Roszczenia gwarancyjne lub roszczenia z tytułu przyrzeczenia gwarancyjnego mogą być dochodzone wyłącznie za pośrednictwem sprzedawcy.

Wszelkie dane techniczne, informacje oraz właściwości produktu opisane w niniejszym opracowaniu zostały sporządzone według najlepszej wiedzy oraz według stanu na dzień publikacji. Podane informacje przez firmę reer są prawidłowe i wiarygodne. Firma reer nie ponosi jednak w żaden sposób odpowiedzialności za możliwe błędy występujące w tym dokumencie i zastrzega sobie prawo, bez konieczności wcześniejszego powiadomienia, do wprowadzania zmian w konstrukcji produktu lub w jego właściwościach. Powielanie i przekazywanie informacji z tego prawnie chronionego opracowania autorskiego w jakiegokolwiek formie lub w jakiegokolwiek inny sposób, np. graficznie, elektronicznie lub mechanicznie poprzez kserowanie, nagrywanie na nośniki informacji lub zapisywanie w systemie przetwarzania danych - również fragmentarycznie - wymaga uprzedniej pisemnej zgody firmy reer.



Wskazówki dotyczące ochrony środowiska:

Wyrób ten po zakończeniu okresu eksploatacji nie może być utylizowany wraz z normalnymi odpadami komunalnymi, lecz należy go oddać do punktu zbiórki odpowiedzialnego za recykling urządzeń elektrycznych. Informuje o tym symbol na wyrobie, w instrukcji użytkowania lub na opakowaniu. Materiały podlegają ponownemu wykorzystaniu zgodnie z ich oznakowaniem. Poprzez udział w procesie zagospodarowania surowców wtórnych w takiej lub innej formie oraz odstawiając zużyte urządzenia w wyznaczone miejsce recyklingu wnosisz swój cenny wkład w ochronę środowiska. W przypadku uzyskania informacji o miejscowych punktach utylizacji należy skontaktować z daną administracją gminną.