

Zabezpieczenie szuflad przykręcane REER GmbH – RE-71060/ RE-71070

Przed zamontowaniem zabezpieczenia należy uważnie zapoznać się z całą instrukcją. Funkcjonowanie zabezpieczenia może zostać znacząco osłabione jeśli załączone instrukcje nie zostaną dokładnie zastosowane. Ponadto należy zachować tę instrukcję w bezpiecznym miejscu na wypadek potrzeby późniejszego odniesienia się do jej treści.

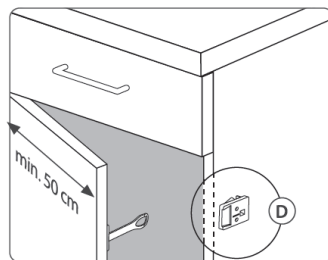
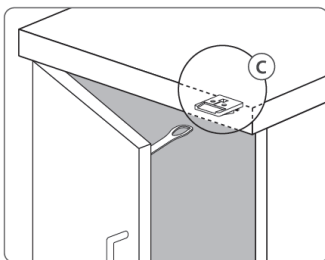
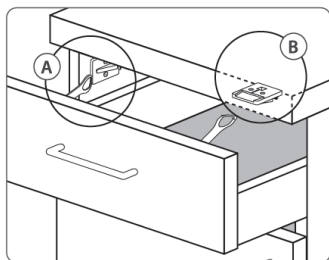
Uwaga: zabezpieczenie bardzo utrudnia małym dzieciom dostęp do zawartości szafki/ szuflady. Jednakże, nie można zagwarantować całkowitego bezpieczeństwa w tym zakresie.

Uwaga: nie wolno dalej używać danego egzemplarza, jeśli jest niekompletny lub uszkodzony.

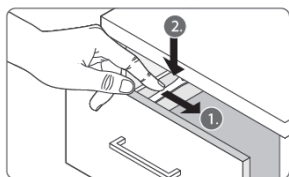
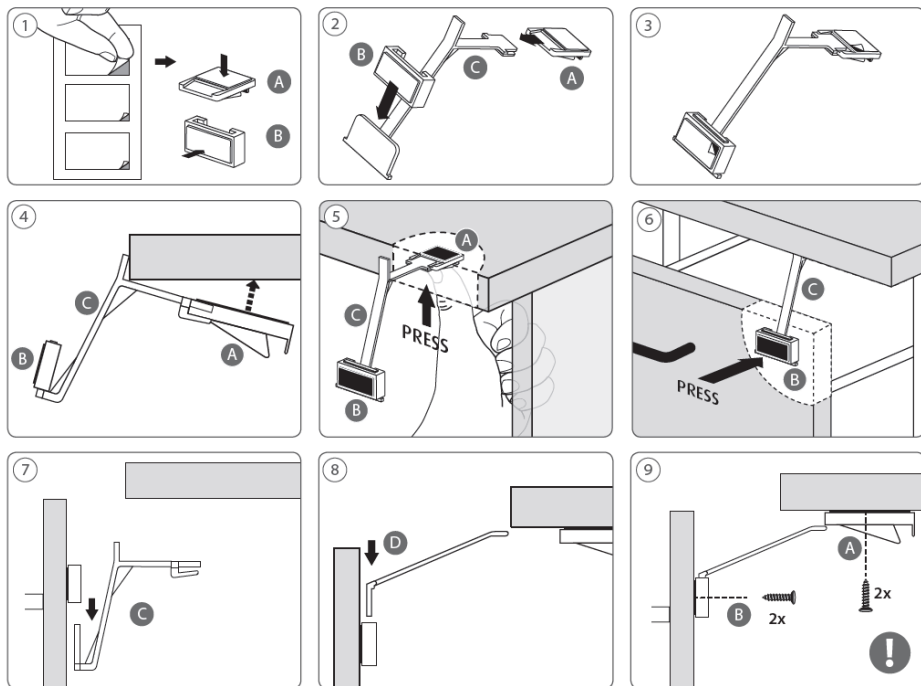
Instrukcje bezpiecznego użytkowania:

- **Uwaga!** Ten produkt został zaprojektowany aby zwiększyć bezpieczeństwo dzieci. Jednakże produkt ten nie jest zabawką i nigdy nie zastąpi nadzoru osób dorosłych.
- Niebezpieczne przedmioty zawsze należy przechowywać poza zasięgiem dzieci.
- Ten produkt zwiększa bezpieczeństwo dzieci w wieku do ok. 24 miesięcy. Mimo to należy obiektywnie ocenić rozwój swojego dziecka, gdyż wiele dzieci rozwija się znacznie szybciej niż przeciętnie. Jeśli dziecko choć raz samodzielnie otworzy zabezpieczenie, wówczas nie wolno dłużej używać tego zabezpieczenia gdyż nie gwarantuje już dostatecznego bezpieczeństwa.
- Produktu należy używać wyłącznie w jego pierwotnym przeznaczeniu.
- Produkt ten jest przeznaczony wyłącznie do użytku w warunkach domowych i można go zamontować wyłącznie raz. Nie jest przeznaczony do wielokrotnego montażu, gdyż to osłabiłoby jego poprawne działanie.
- Zabezpieczenie nadaje się do wszystkich gładkich i równych powierzchni wykonanych z drewna.
- Należy upewnić się, że po zamknięciu zabezpieczenia, luka między drzwiczkami szafy nie przekracza 30mm. W innym wypadku dziecko mogłoby dostać się do zawartości szuflady pomimo zamontowanego zabezpieczenia.
- W przypadku bardzo ciężkich szuflad o szerokości przekraczającej 60cm, zalecamy montaż 2 zabezpieczeń, tzn. po obu skrajnych stronach szuflady.
- **Uwaga:** w przypadku montażu bocznego do drzwiczek szafki, drzwiczki te muszą mieć co najmniej 50cm szerokości.
- Należy regularnie sprawdzać zamontowane zabezpieczenie pod kątem prawidłowego, bezpiecznego działania.
- Użycie załączonych śrub jest konieczne! Sama załączona taśma klejąca nie zapewni wystarczającego bezpieczeństwa.

Opcje montażu



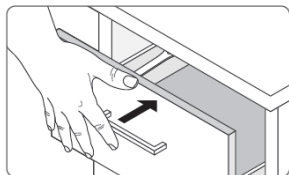
Montaż zabezpieczenia



Zawsze należy użyć również załączonych śrub. Sama taśma klejąca nie zapewni dostatecznie silnego zamocowania! Aby zdemontować zabezpieczenie należy odkręcić wszystkie śruby i oderwać zamek.

Otwieranie/ zamykanie zabezpieczenia

Należy upewnić się, że szuflada nigdy nie będzie pozostawiona otwarta lub bez nadzoru. Zabezpieczenie chroni również przed przytrzaśnięciem palców ale jedynie wtedy gdy zapadka zabezpieczająca jest aktywowana. Należy upewnić się, że zamek zabezpieczenia zamyka się całkowicie. Zamek zabezpieczenia nie zamyka się automatycznie, szczególnie gdy szuflada zamyka się łagodnie. Mechanizm otwierania/ zamykania musi zawsze zostać aktywowany.



Dystrybutor w Polsce:

STAMAL, ul. Korzeniowskiego 76,
83-000 Pruszcz Gdański, Polska,

info@stamal.pl

Producent:

Reer GmbH, Muehlstr. 41,
71229 Leonberg, Germany,

www.reer.de