

Zabezpieczenie gniazdek elektrycznych typu F - REER (RE-32010/ RE-32220) - INSTRUKCJA

Należy uważnie przeczytać tę instrukcję przed zamontowaniem i rozpoczęciem użytkowania zabezpieczenia. Ochronne działanie zabezpieczenia może zostać zakłócone jeśli poniższe instrukcje nie zostaną wypełnione. Należy zachować tę instrukcję do późniejszego odniesienia się.

Montaż produktu:

- **UWAGA!** Przed montażem konieczne trzeba odłączyć prąd poprzez skrzynkę bezpiecznikową
- Należy odkręcić i wyjąć śrubę pośrodku gniazdka. (1)
- Następnie należy wcisnąć zabezpieczenie do gniazdka, tak aby można było normalnie odczytać napis „reer” na zabezpieczeniu, to znaczy tak, aby napis ten nie widniał do góry nogami (2).
- Należy przykręcić zabezpieczenie do gniazdka za pomocą śruby (3). **UWAGA!** Należy pamiętać, aby w trakcie montażu zabezpieczenia nie przykręcić śrub zbyt mocno.
- Należy sprawdzić poprawne działanie zabezpieczenia jeszcze przed włączeniem prądu poprzez skrzynkę bezpiecznikową.
- Po sprawdzeniu działania zabezpieczenia należy włączyć prąd poprzez skrzynkę bezpiecznikową.

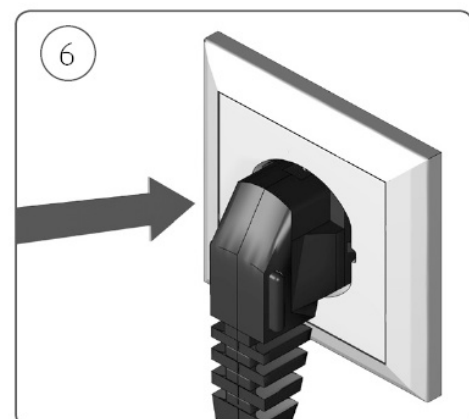
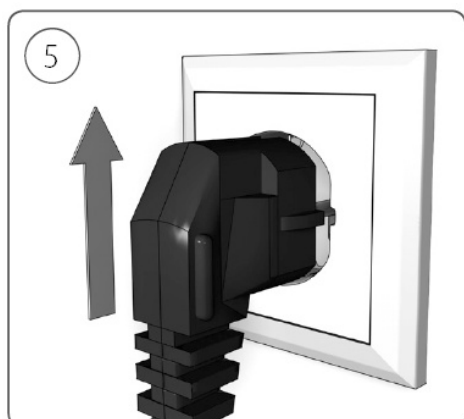
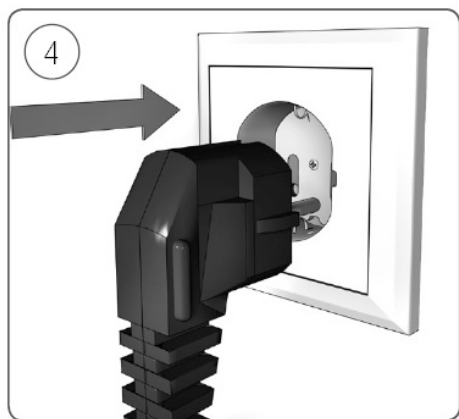
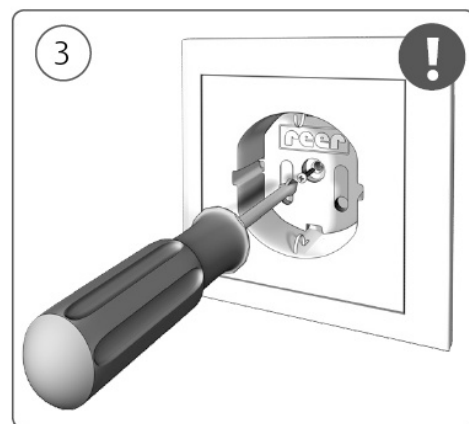
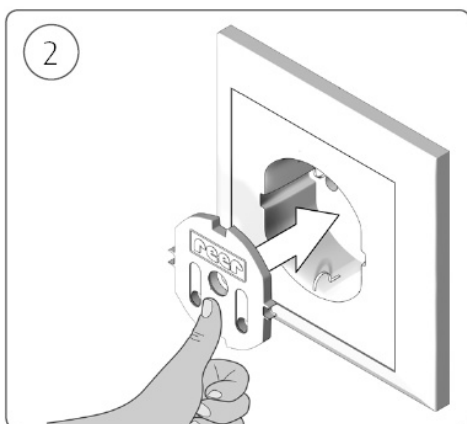
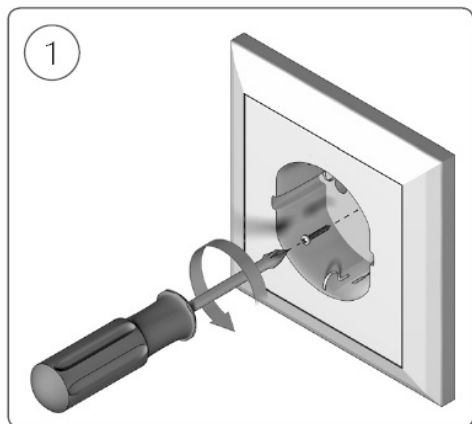
Użytkowanie produktu:

- **Odblokowanie gniazdka:** należy wsunąć wtyczkę do gniazdka. W tym celu trzeba równomiernie naciskać bolcami w kierunku wskazanym przez strzałki na rysunkach. (4 + 5)
- Gdy tylko blokada zostanie otwarta przez bolce wtyczki, wtyczkę można do końca podłączyć do gniazdka.
- **UWAGA!** W razie długotrwałego używanie produktu, należy regularnie sprawdzać prawidłowe działanie zabezpieczenia.

Instrukcja bezpiecznego użytkowania:

- Produkt ten został zaprojektowany aby chronić dzieci, zwiększać ich bezpieczeństwo. Jednakże, produkt ten nie jest zabawką, należy go przechowywać poza zasięgiem dzieci.
- Nie należy używać tego produktu jeśli wygląda na uszkodzony, lub pojawią się na nim odbarwienia.
- Produktu należy używać wyłącznie zgodnie z jego pierwotnym przeznaczeniem.
- Zabezpieczenie musi zostać zamontowane w profesjonalny sposób. W razie wątpliwości, należy skontaktować się ze specjalistą w tej dziedzinie.
- Należy regularnie sprawdzać zabezpieczenie aby upewnić się, że wciąż jest prawidłowo zamontowane. Należy upewnić się, że zabezpieczenie nie wpływa w negatywny sposób na pierwotny kształt lub funkcjonowanie gniazdka.
- To zabezpieczenie pomaga zapobiec wypadkom z udziałem dzieci. Jednakże należy pamiętać, że zabezpieczenia nigdy nie zastąpią koniecznego nadzoru osób dorosłych.
- Nigdy nie wolno zostawiać dzieci bez nadzoru w zasięgu instalacji elektrycznej lub urządzeń elektrycznych.
- Należy rozsądnie ocenić rozwój dziecka. Wiele dzieci rozwija się znacznie szybciej niż przeciętnie. Jeśli dziecko otworzy zabezpieczenie choćby raz, zabezpieczenie takie nie powinno być więcej używane.

UWAGA! Należy pamiętać, aby w trakcie montażu zabezpieczenia nie przykręcić śrub zbyt mocno.



Producent: REER GmbH

Mühlstraße 41, 71229 Leonberg,

Niemcy, www.reer.de

Dystrybutor: STAMAL,

83-000 Pruszcz Gdański, Korzeniowskiego 76,

tel. +48 (0) 58 512 512 037, info@stamal.pl