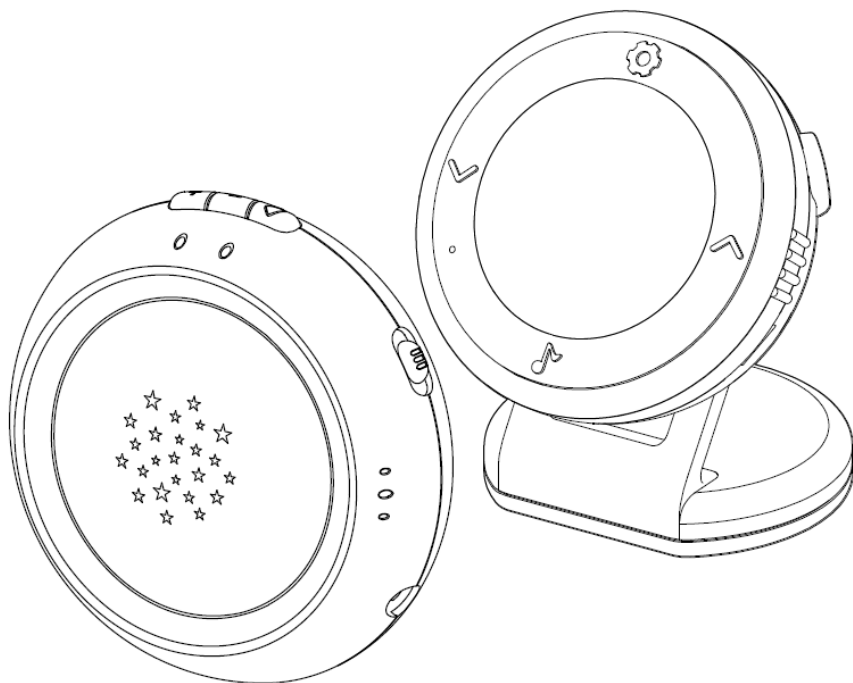


# Cyfrowa niania audio z projektorem RE-50080

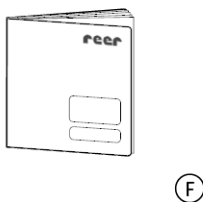
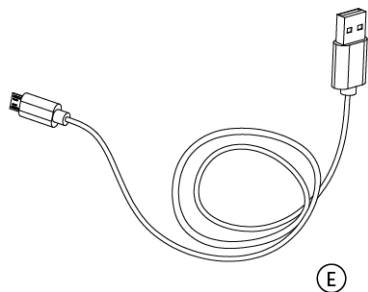
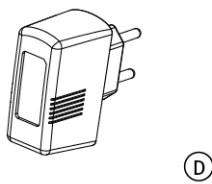
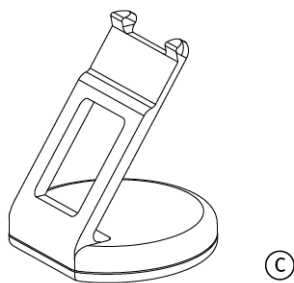
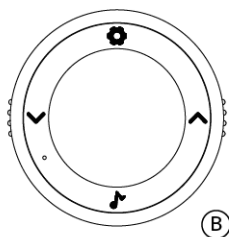
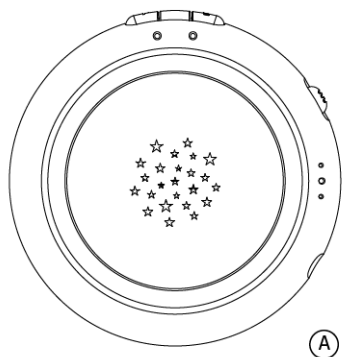


**reer**

## Spis treści

Produkt zawiera.....	3
Ogólne informacje.....	4
Informacje techniczne i funkcje produktu.....	4
Ogólne instrukcje bezpieczeństwa.....	5
Zalecenia bezpieczeństwa dotyczące uruchomienia i konfiguracji.....	6
Opis niani.....	6
moduł dziecka/ nadajnik.....	7
menu i użyte oznaczenia.....	8
Uruchamianie i konfiguracja.....	9
Opcje użytkowania - moduł dziecka.....	11
Opcje użytkowania - parowanie.....	12
Opcje użytkowania - moduł rodzica.....	13
Rozwiązywanie problemów.....	16
Gwarancja.....	18
Zastrzeżenia dotyczące ochrony środowiska.....	18

# Produkt zawiera



- A: Moduł dziecka/ nadajnik
- B: Moduł rodzica/ odbiornik
- C: Podstawka/ „nóżka” do modułu rodzica
- D: 1x Zasilacz sieciowy USB
- E: 2x Kabel zasilający USB
- F: Instrukcja obsługi

## ***Ogólne informacje***

Gratulujemy decyzji zakupu nowej niani elektronicznej z projektorem, produktu marki reer. Ta niania z projektorem zawiera moduł rodzica z funkcją interkomu a także moduł dziecka z wbudowanym projektorem i opcją kołysanki. Twoja nowa niania z projektorem wykorzystuje bardzo wrażliwy mikrofon aby zapewnić wyraźną i stabilną transmisję wszelkich dźwięków wydanych przez dziecko. Za sprawą nowoczesnej technologii FHSS, która gwarantuje bezpieczne i pozbawione zakłóceń połączenie.

## ***Informacje techniczne i funkcje produktu***

**Technologia:** cyfrowa, FHSS, 865MHz

**Częstotliwość:** 865MHz

**Nadajnik/ moduł dziecka:** Zasilacz sieciowy DC 5V 600mA lub (opcjonalnie) zasilanie 3 baterie AAA 1,5V

(niezałączone razem z produktem)

**Odbiornik/ moduł rodzica:** Zasilacz sieciowy DC 5V 600mA lub (opcjonalnie) zasilanie wbudowanym

akumulatorem Li-on 1.5V 750mAh.

**Zasięg:** do 650m

**Maksymalny czas pracy na bateriach (w trybie czuwania):**

Moduł dziecka: do 22godzin

Moduł rodzica: do 57godzin

**Temperatura powietrza, w jakiej produkt może pracować:**

-10°C - 50°C

## ***Ogólne instrukcje bezpieczeństwa***

! Należy sprawdzić produkt pod kątem ew. uszkodzeń przed każdorazowym użyciem. W razie wykrycia uszkodzeń, nie wolno dalej używać produktu.

! Produktu należy używać wyłącznie z załączonymi zasilaczami.

! Przed podpięciem do gniazdka, należy upewnić się, że napięcie elektryczne, wyrażone w Woltach (V) w gniazdku pasuje do zasilacza. Jest to szczególnie ważne w przypadku zagranicznych podróży.

! Poza gniazdem baterii, nigdy nie wolno otwierać obudowy urządzenia lub zasilaczy, mogłoby to spowodować porażenie prądem elektrycznym.

! Jeśli moduł nie działa poprawnie, NIE WOLNO próbować naprawić produktu we własnym zakresie. Należy skontaktować się ze sprzedawcą w celu rozwiązania problemu.

! Należy unikać dotykania baterii lub styków elektrycznych metalowymi obiektami.

! Ten produkt nie jest zabawką. Nie wolno pozwolić dzieciom bawić się tym produktem.

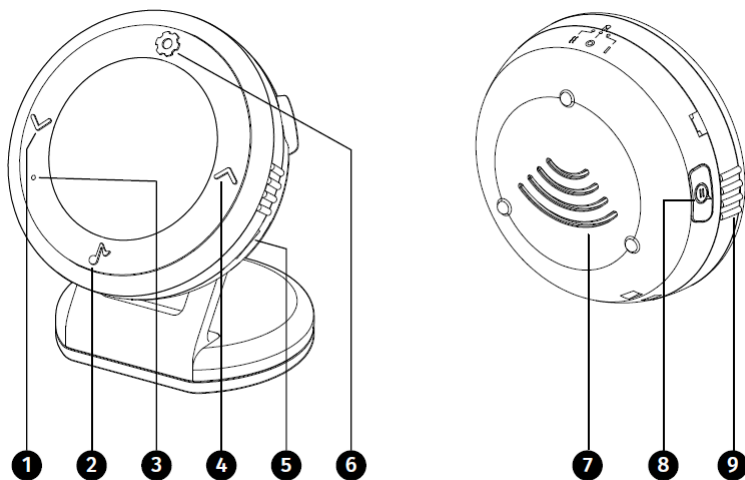
! Ten produkt został zaprojektowany wyłącznie do monitorowania małego dziecka.

! Jednak produkt ten nie zastąpi nadzoru i troski rodzica. Ponadto, nie jest to urządzenie medyczne.

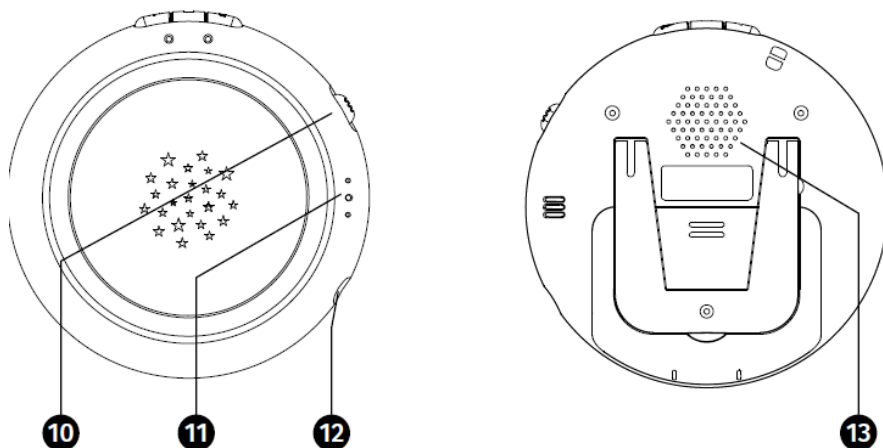
## Zalecenia bezpieczeństwa dotyczące uruchomienia i konfiguracji

- zawsze należy umieścić moduł dziecka poza zasięgiem dziecka (minimalna odległość: 1 metr)
- nigdy nie wolno wkładać niani do łóżeczka lub kojca
- przewód zasilający musi pozostać poza zasięgiem dziecka, aby uniknąć ryzyka uduszenia się. Nie wolno używać przedłużaczy.
- Aby zapewnić optymalną łączność, moduły cały czas muszą stać w pionie.
- **NIE WOLNO** umieszczać odbiornika w pobliżu kucharek mikrofalowych lub urządzeń radiowych. Promieniowanie z takiego urządzenia może znacząco wpłynąć na odbiór fal radiowych między modułami.
- Nie wolno używać modułów blisko wody lub w wilgotnych miejscach. Nie wolno zanurzać modułów w wodzie. Nie wolno spłukiwać modułów pod bieżącą wodą. Nie wolno przykrywać modułów ręcznikami, ubraniami, ani kocami.
- Należy unikać ekstremalnie wysokich temperatur, jak też bezpośredniego działania promieni słonecznych.

## Opis niani



1. Dolny przycisk nawigacji
2. Przycisk odtwarzania kołysanki
3. Mikrofon
4. Górny klawisz nawigacji
5. Wejście micro-USB na kabel zasilający
6. Przycisk ustawień
7. Głośnik
8. Przycisk interkomu
9. Obrotowy przełącznik on/off/wibracje.



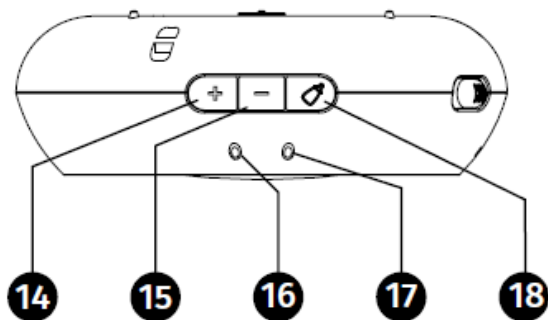
### **moduł dziecka/ nadajnik**

10. Przełącznik on/off
11. Mikrofon
12. Wejście micro-USB na kabel zasilający
13. Głośnik
14. Przycisk zwiększenia głośności „+”
15. Przycisk zmniejszenia głośności „-”

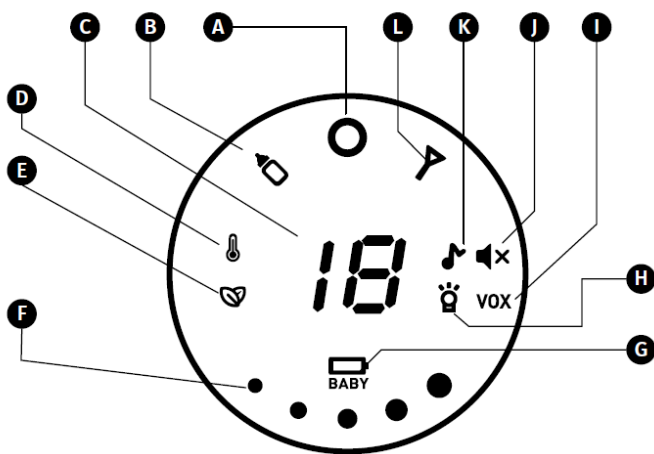
16. Wskaźnik (dioda)/ niski poziom baterii

17. Wskaźnik transmisji

18. Przycisk - alarmu w porze na karmienie dziecka



## menu i użyte oznaczenia



A: wskaźnik zasilania:

zielona lampka – włączone

migająca zielona lampka – bateria jest bliska wyczerpania

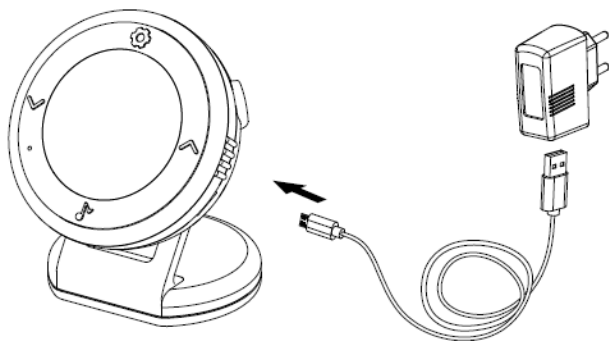
czerwona – bateria jest w trakcie ładowania



- B: Aktywny alarm w porze na karmienie dziecka
- C: Temperatura pokoju w miejscu modułu dziecka
- D: Alarm o temperaturze włączony
- E: Tryb Eco
- F: Wskaźnik poziomu głośności
- G: Baterie w module dziecka są bliskie wyczerpania
- H: Lampka-projektor jest włączona
- I: Lampka trybu VOX
- J: Głośnik wyciszony
- K: Kołysanka jest właśnie odgrywana
- L: Moduł dziecka jest poza zasięgiem

## ***Uruchamianie i konfiguracja***

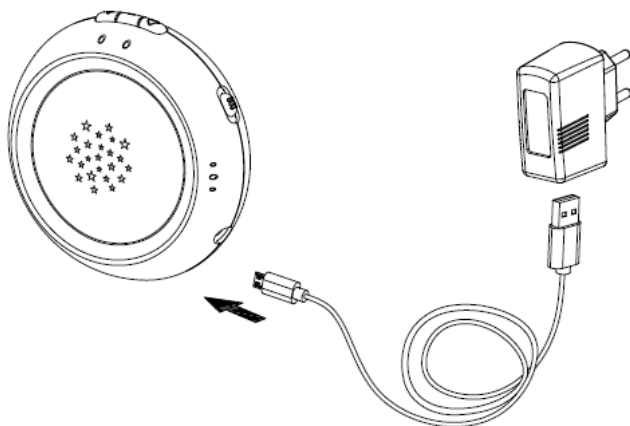
1. Akumulator modułu rodzica jest w pełni naładowany.



Wskaźnik mocy zaświeci się na czerwono gdy akumulator jest w trakcie ładowania, zaś na wyświetlaczu pojawią się na chwilę litery „CH”. Gdy akumulator jest w pełni naładowany, po ok. 4godzinach, wskaźnik mocy wyłączy się całkowicie, lub zaświeci na zielono jeśli urządzenie jest włączone.

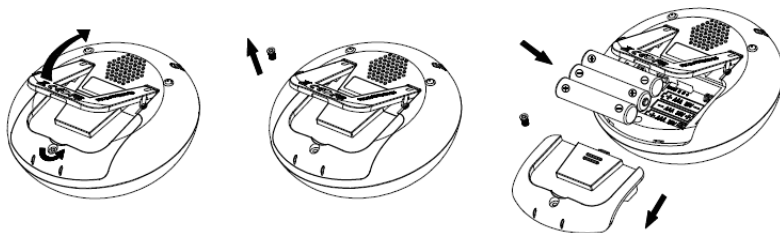
Po ponownym naładowaniu, zasilacz sieciowy może pozostać podłączony bez ryzyka uszkodzenia wbudowanego akumulatora

## 2. Zasilanie moduł dziecka



### a) zasilanie bateriami:

Należy otworzyć gniazdo baterii po odkręceniu śrubek. Należy włożyć 3 baterie AAA pamiętając o właściwym ułożeniu biegunów baterii.



### b) zasilanie zasilaczem sieciowym:

Można korzystać z zasilacz sieciowego nawet gdy w środku modułu są baterie. W tym celu trzeba należy podłączyć moduł dziecka do gniazdka za pomocą załączonego kabla i zasilacza.

3. Należy położyć moduł dziecka na stabilnym blacie.
4. Należy włączyć moduł przełącznikiem
5. Należy obrócić obrotowy przełącznik [9] do pozycji „I”  $\{\}$  lub  
Wskaźnik mocy [A] powinien świecić się teraz na zielono.


W trybie  $\{\}$  urządzenie włącza alarm wibracyjny, gdy tylko moduł

dziecka zarejestruje jakiegokolwiek dźwięki, podczas gdy w trybie „I” alarm wibracyjny jest wyłączony.

6. Oba moduły są fabrycznie sparowane aby zapewnić gotowość do natychmiastowego użycia.

Jeśli jednak tak nie jest, należy sparować je wg informacji poniżej w sekcji „Parowanie”.

## **Opcje użytkowania - moduł dziecka**

1. Gdy moduł jest włączony, wskaźnik (16) nieprzerwanie świeci się na zielono. Gdy baterie są bliskie rozładowania, wskaźnik zaczyna migać, zaś na wyświetlaczu pojawia się ikona  **BABY**
2. Wskaźnik transmisji (17) świeci się na czerwono gdy tylko moduł dziecka przekazuje dźwięk.

Moduł przechodzi w tryb uśpienia kilka sekund po ustaniu wychwytywanych dźwięków i przestaniu migania wskaźnika.

3. Czułość mikrofonu może zostać ustawiona na 1 z 5 poziomów za pomocą klawiszy 'góra' oraz 'dół' (14 + 15). Wskaźnik transmisji miga 1-5 razy wskazując wybrany poziom,
4. Można również regulować głośność melodii kołysanki oraz interkomu za pomocą klawiszy „góra” oraz „dół” (14 + 15). W tym celu, należy włączyć odpowiednią funkcję przed regulacją wybranej głośności.

Tak długo, gdy opcje odtwarzanie kołysanki/interkomu są wyłączone to klawisze „góra” i „dół” reguluje wyłącznie czułość mikrofonu.

5. Projektorem można sterować z poziomu modułu rodzica. Można wybrać między ciągłym działaniem, wyłączeniem lub działaniem w trybie VOX. W trybie VOX, projektor włącza się jedynie gdy mikrofon wychwyci dźwięk. Wyłącza się po kilku sekundach ciszy. Funkcję projektora można wykorzystać na ścianach lub suficie. Aby zapewnić stabilną pozycję projektora, warto użyć załączonej podstawki ("nóżki"). Konstelacja projektora wyglądają najlepiej w odległości ok. 1 metra.

6. Aby włączyć odliczanie alarmu w porze karmienia dziecka, należy włączyć przycisk (18).

Odpowiednia ikona wyświetli się na ekranie modułu rodzica. Gdy minie ustawiony czas, rozlegnie się dźwiękowy alarm a na wyświetlaczu pojawi się wiadomość. Warto wiedzieć, że zmiana czasu alarmu nie zostaje automatycznie zaakceptowane przez naciśnięcie przycisku na modułu dziecka. Aby zatwierdzić zmianę, należy przycisnąć przycisk na module dziecka raz jeszcze.

7. Moduł dziecka posiada wbudowany termometr, który mierzy temperaturę powietrza wokół modułu dziecka, zaś wynik jest pokazywany na wyświetlaczu modułu rodzica. Termometr działa poprawnie w zakresie od  $-19^{\circ}\text{C}$  do  $50^{\circ}\text{C}$ . W przypadku drastycznej zmiany temperatury, może upłynąć kilka minut nim termometr dostosuje się i wskaże prawidłową temperaturę. Jeśli zaś temperatura jest poza zakresem tego produktu, na wyświetlaczu wyświetlą się następujące znaki: „--”.

## **Opcje użytkowania - parowanie**

1. Należy przycisnąć i przytrzymać przycisk (6) na module rodzica.
2. Należy obrócić przełącznik [9] aby przełączyć moduł. Należy puścić przycisk (6) po usłyszeniu dźwięku. Na ekranie pojawią się migające symbole „p” oraz „1”
3. Należy przełączyć moduł moduł dziecka przez przełącznik zasilania i jednocześnie przytrzymać wciśnięty przycisk „+” (14). Należy puścić przycisk „+” gdy wskaźnik transmisji się zaświeci. Wtedy wskaźnik transmisji zacznie migać.
4. Następnie należy przycisnąć przycisk alarmu (18). Wskaźnik transmisji modułu dziecka zacznie się świecić przez cały czas, zaś symbol „p” a module rodzice przestanie migać. Oznacza to, że parowanie się powiodło.
5. Należy wyłączyć oba moduły
6. Następnie wystarczy ponownie włączyć oba moduły – wówczas urządzenie jest gotowe do użytkowania.
7. Gdy nadal nie ma połączenia, należy powtórzyć kroki 1-6.

## Opcje użytkowania - moduł rodzica

1. Gdy moduł rodzica nie odbierze żadnego sygnału od włączonego modułu dziecka, ekran wyłączy się automatycznie po 20 sekundach aby oszczędzać energię, za wyjątkiem wskaźnika mocy.
2. Wskaźnik mocy zaświeci się na zielono, ale będzie migał gdy akumulator będzie bliski wyczerpania.

W trakcie ładowania dioda świeci się na czerwono.

3. Aby wejść w tryb ustawień należy wcisnąć i przytrzymać przycisk ustawień (6) przez ok. 6 sekund. Aby zapisać zmiany i przejść do kolejnego menu wystarczy ponownie przycisnąć przycisk ustawień (6) ponownie.

a)  Projektor

Należy użyć przycisków strzałek aby włączyć projektor, wyłączyć projektor, lub włączyć tryb VOX. W trybie VOX, projektor włącza się tylko gdy moduł dziecka zarejestruje dźwięk.

b)  Tryb ECO

Należy wybrać za pomocą klawiszy strzałek

### **WŁĄCZONY TRYB ECO:**

Moduł dziecka nie tylko nie emituje żadnych sygnałów gdy jest w trybie czuwania.

(Uwaga: w tym trybie wyłączony jest alarm o przekroczeniu zasięgu.)

**WYŁĄCZONY:** Gdy moduł rodzica nie otrzymuje żadnych dźwięków z modułu dziecka,

dźwięk alarmu i ikonka  pojawia się na ekranie.

c) Górny limit temperatury:

Należy użyć przycisków strzałek aby ustawić górny

limit między +10°C oraz +50°C. Jeśli temperatura rośnie powyżej

tego poziomu, rozlegnie się alarm.

#### d) Dolna granica temperatury

Używając przycisków strzałek, możesz ustawić dolny limit w zakresie od 9°C do 20°C. Jeśli temperatura spadnie poniżej, rozlegnie się alarm.

#### e) Alarm w porze karmienia dziecka

W tym menu, można ustawić alarm, który przypomni na przykład o regularnym karmieniu dziecka. Można wybrać odstępy przerwy między kolejnymi karmieniami, od 1 do 8 godzin, długość tego czasu regulować z dokładnością do 30 minut.


Gdy rozlegnie się ten alarm, oprócz samego dźwięku, na ekranie migają cyfry „00”.



4. W celu uniknięcia nieprzyjemnego odgłosu sprzężenia zwrotnego, należy upewnić się, że między dwoma modułami jest odpowiednio długi dystans.

5. Aby zmienić głośność, należy użyć klawiszy strzałek. Wyświetlana temperatura na chwilę zniknie i na chwilę pojawi się poziom głośności, od 0 (całkowita cisza) do 5 (najgłośniej)

6. W trybie wibracji moduł rodzica wibruje gdy odbierze dźwięk od modułu dziecka. Ta funkcja jest niezwykle przydatna gdy rodzic jest w głośnym pomieszczeniu lub gdy rodzic nie chce przeszkadzać innym domownikom alarmem akustycznym. Używanie trybu wibracji może znacząco skrócić czas trwania baterii.

7. Jeśli moduł rodzica dłużej niż 30 sekund nie może nawiązać połączenia z modułem dziecka, rozlegnie się dźwięk alarmu, na wyświetlacz zacznie migać symbola ponadto zamiast temperatury pojawią się ikonki „--”. Jednakże ten mechanizm jest wyłączony jeśli włączony jest tryb niskiej emisji (tryb ECO, lub jeśli moduł dziecka jest wyłączony, lub pozbawiony źródła zasilania (na przykład, baterie są rozładowane a zasilacz nie jest podłączony).

8. Gdy temperatura otoczenia wokół modułu dziecka spada poniżej/przekroczy ustawiony zakres, pojawi się symbol  migający na czerwono (zbyt wysoka temperatura) lub na biało (zbyt niska temperatura), ponadto wskaźnik temperatury także zacznie migać.

9. Odtwarzaniem 6 różnych kołysanek można sterować za pomocą modułu rodzica. Należy przycisnąć krótko przycisk  i użyć klawiszy strzałek aby wybrać daną melodię. Aby zatrzymać odtwarzanie, należy ponownie wcisnąć przycisk .

Gdy kołysanka zostanie włączona, melodia domyślnie gra przez 20 minut po czym wyłącza się automatycznie, tak aby nie przeszkadzać dziecku. Jeśli jednak dziecko zacznie płakać, po 15 sekundach melodia kołysanki włączy się ponownie na 20 minut. Funkcję interkomu nadal można włączyć w trakcie odtwarzania. Dlatego też jest ryzyko, że mikrofon nie wychwyci płaczu dziecka przez dźwięk kołysanki.

Dlatego też zdecydowanie zalecamy częste przerywanie kołysanki w celu sprawdzenia stanu dziecka.

10. Interkom pozwala także mówić do dziecka, aby je uspokoić.

Należy wcisnąć przycisk interkomu (8) i zacząć mówić przez mikrofon (3). Aby wyłączyć interkom wystarczy puścić przycisk (8). Ponadto jest możliwość korzystania z funkcji interkomu gdy moduł dziecka przesyła dźwięk. Aby sprawdzić aktywność dziecka wystarczy krótko nacisnąć przycisk interkomu (8). Moduł dziecka będzie przysyłał dźwięk przez 10 sekund, nawet gdy dziecko się nie odzywa

11. Przycisk potwierdzenia wydaje dźwięk za każdym razem, gdy przycisk 13, 14, 15 lub 16 jest wciśnięty.

12. Aby wyciszyć alarm, wystarczy nacisnąć przycisk 8, 6, 4, lub 1. Ikona alarmu będzie widoczna dopóki alarm się nie zakończy.

## ***Rozwiązywanie problemów***

### **PROBLEM:**

- brak nadawania z modułu dziecka

### **MOŻLIWA PRZYCZYNA:**

- czułość mikrofonu jest zbyt niska
- brak zasilania w module dziecka

### **DZIAŁANIE DO WYKONANIA:**

- regulacja (zwiększenie) czułości mikrofonu w menu
- sprawdzenie zasilacza i kabla zasilającego, w razie potrzeby także wymiana baterii

### **PROBLEM:**

- transmisja przez cały czas

### **MOŻLIWA PRZYCZYNA:**

- czułość mikrofonu jest zbyt duża

### **DZIAŁANIE DO WYKONANIA:**

- regulacja (zmniejszenie) czułości mikrofonu

### **PROBLEM:**

- Ciągły alarm przekroczenia zasięgu

### **MOŻLIWA PRZYCZYNA:**

- Moduł dziecka jest wyłączony lub brak zasilania w module dziecka
- Dystans między modułami jest zbyt duży
- Parowanie jest wadliwe lub nie jest już dostępne

### **DZIAŁANIE DO WYKONANIA:**

- należy włączyć moduł dziecka lub sprawdzić zasilanie modułu dziecka
- należy zmniejszyć dystans między modułami
- należy ponownie sparować moduły

### **PROBLEM:**

- Ciągły alarm termometru

### **MOŻLIWA PRZYCZYNA:**

- maksymalny i minimalny zakres temperatur są ustawione zbyt blisko aktualnej temperatury powietrza

### **DZIAŁANIE DO WYKONANIA:**

- należy ustawić wartości (minimalną i maksymalną) na około 5° od obecnej temperatury w pomieszczeniu.



**PROBLEM:**

- ciągły wskaźnik rozładowania baterii

**MOŻLIWA PRZYCZYNA:**

- baterie/ akumulatory w module rodzica są rozładowane

**DZIAŁANIE DO WYKONANIA:**

- należy załadować moduł rodzica używając załączonego przewodu
- należy wymienić baterie w module dziecka lub podłączyć moduł dziecka do prądu

**PROBLEM:**

- baterie/ akumulatory rozładowują się zbyt szybko

**MOŻLIWA PRZYCZYNA:**

- projektor i kołysanka są włączone przez cały czas
- tryb wibracji jest włączony

**DZIAŁANIE DO WYKONANIA:**

- warto wyłączyć projektor i kołysankę lub przestawić je w tryb VOX
- należy wyłączyć tryb wibracji

**PROBLEM:**

- zasięg jest zbyt krótki

**MOŻLIWA PRZYCZYNA:**

- zbyt wiele zakłóceń między modułami
- baterie modułu dziecka są rozładowane

**DZIAŁANIE DO WYKONANIA:**

- należy zmienić pozycję modułu dziecka i modułu rodziców
- należy zmienić baterie w module

**PROBLEM:**

- brak połączenia między modułami

**MOŻLIWA PRZYCZYNA:**

- problem z parowaniem

**DZIAŁANIE DO WYKONANIA:**

- należy ponownie sparować urządzenia

## **Gwarancja**

Należy zachować dowód zakupu, instrukcję obsługi i kod produktu. Roszczenia gwarancyjne i reklamacje należy kierować do sprzedawcy. Techniczna specyfikacja, informacja i szczegółowa charakterystyka produktu została opisana wg naszej najlepszej wiedzy, tak aby była możliwie aktualna i poprawna w momencie wydruku. Wszelkie informacje zapewnione przez reer powinny być poprawne i rzetelne. Pomimo tego, reer nie ponosi odpowiedzialności za ewentualne błędy. Ponadto firma reer zastrzega sobie prawo do zmiany wzornictwa i/lub specyfikacji bez wcześniejszego zawiadomienia. Powielanie, publikacja i kopiowanie tego dokumentu, w jakikolwiek sposób – graficzny, elektroniczny, mechaniczny lub fotograficzny, nagrywanie lub przechowywanie w bazie danych (nawet w fragmentach), wymaga wcześniejszej pisemnej zgody od firmy reer.

## **Zastrzeżenia dotyczące ochrony środowiska**



Po całkowitym wyeksploatowaniu, tego produktu nie wolno zutylizować wraz ze zwykłymi odpadkami z gospodarstwa domowego. Produkt ten należy zutylizować w odpowiednim punkcie recyklingu urządzeń elektrycznych. Należy zwrócić uwagę na widoczny obok symbol, występujący w instrukcji oraz na opakowaniu. Materiały można poddać recyklingowi zgodnie z ich specyfikacją. Ponadto, baterii również nie należy umieszczać w zwykłym koszu z odpadkami. Należy je zutylizować w punkcie zapewnionym przez sprzedawcę. Proces recyklingu to istotny wkład w ochronę środowiska. Warto skontaktować się z lokalnymi władzami aby dowiedzieć się więcej o punktach recyklingu w swojej okolicy.



Producent: **REER GmbH**

Mühlstraße 41,  
71229 Leonberg,  
Niemcy, [www.reer.de](http://www.reer.de)

Dystrybutor: **STAMAL**

83-000 Pruszcz Gdański,  
Korzeniowskiego 76,  
tel. 512 512 037,  
[info@stamal.pl](mailto:info@stamal.pl)