

Temperówka elektryczna Tenwin TE-8009 - instrukcja obsługi

Cechy produktu

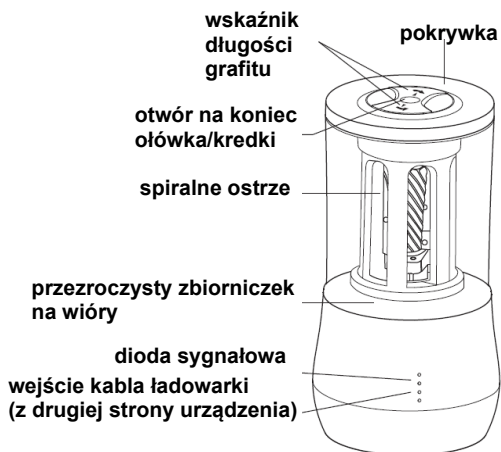
- Duża prędkość obrotów. Automatyczne zatrzymanie w optymalnym momencie.
- Możliwość naostrzenia pod 2 różnymi kątami, dla 2 różnych długości odsłoniętej części grafitu – szerokie zastosowanie temperówki.
- Specjalne ostrze zaprojektowane tak aby dodatkowo zbierało powstałe wióry. Zarówno pojemniczek na wióry jak i ostrza można w łatwy sposób zachować w czystości.
- Dioda LED wskazuje status zasilania.
- Jest możliwość ostrzenia w trakcie ładowania baterii. Mimo to, aby ograniczyć stopniowe zużywanie się baterii, sugerujemy używanie temperówki dopiero gdy ładowanie baterii zostanie zakończone.
- Opatentowana technologią kontroli czasu ostrzenia, cecha ta zapewnia gładkie ostrzenie i optymalnie cienką końcówkę grafitu.
- Automatyczne wyrzucanie połamanego grafitu.
- Aby włączyć ostrzenie wystarczy lekko nacisnąć ołówek/ kredkę wsuniętą w otworek – mechanizm ten pomaga oszczędzać energię.
- Pojemny i szczelny zbiorniczek na wióry: łatwo zachować porządek.

Specyfikacja

1. Elektryczna temperówka do ołówków i kredek.
2. Kod produktu: TE-8009.
3. Wbudowana litowa bateria (akumulator) / możliwości ładowania zasilaczem sieciowym 2000mAh 3,7V / AC100-240V, 50/60Hz, 5V - 2000mA.

Zasilacz nie jest załączony. Potrzebny jest zasilacz o napięciu 5V oraz natężeniu 1A lub 2A - czyli dobrze sprawdzi się ładowarka od smartfonu, może być też trochę starsza.

4. Pasuje do ołówków o wymiarach: 6-8mm.
5. Wymiary temperówki : 91 x 91 x 171mm.
6. Waga: 472g.



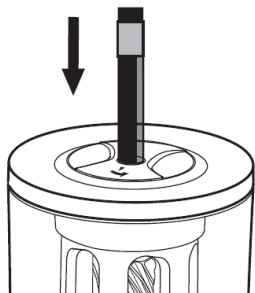
Ważne uwagi dot. działania produktu

- Należy podłączyć do zwykłego gniazdka aby rozpocząć ładowanie. Gdy górna dioda zapali się na niebiesko (stałym światłem), należy odłączyć kabel od zasilania – gdyż ładowanie właśnie zostało ukończone.
- Warto wiedzieć, że w trakcie ładowania nie ma możliwości korzystania z temperówki.
- Koniec ołówka należy wsunąć w otwór i lekko nacisnąć aby temperówka automatycznie zaczęła pracę.
- Temperówka automatycznie się wyłączy gdy tylko zakończy ostrzenie. Wówczas należy wyjąć kredkę/ ołówek.
- Gdy dioda zmieni kolor na czerwony, oznacza to, że temperówkę należy podłączyć do ładowania. Zarazem temperówka może ostrzyć także w trakcie ładowania baterii.
- Temperówka została zaprojektowana wyłącznie do ostrzenia drewnianych ołówków i kredek ołówkowych o średnicy 6-8mm.
- Za pomocą tej temperówki nie należy ostrzyć kredek świecowych ani kredy.
- Do czyszczenia temperówki nie należy używać alkoholu ani innych płynów.
- Dla własnego bezpieczeństwa, przed opróżnieniem pojemniczka na wióry należy odłączyć temperówkę od prądu.
- Dzieci mogą używać tej temperówki wyłącznie pod nadzorem osób dorosłych. Należy trzymać palce z daleka od otworu na kredkę oraz od samego ostrza.
- **Dioda sygnałowa:** gdy ładowanie zostanie zakończone, górna niebieska dioda zaświeci się na niebiesko.
- **Dioda sygnałowa:** gdy pozostało mniej niż 25% energii baterii, dolna dioda zaświeci się na czerwono. Gdy pozostało mniej niż 10% energii, dolna dioda zacznie migać na czerwono. Jeśli temperówka nie zostanie podłączona do prądu, to po 15 sekundach migania na czerwono temperówka wyłączy się automatycznie.

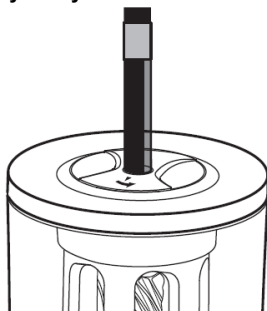
Używanie

- Za pomocą zasilacza należy podłączyć temperówkę do standardowego gniazdka sieciowego. Należy odłączyć zasilacz, gdy górna dioda zaświeci się na niebiesko, oznacz to, że ładowanie zostało zakończone.
- Koniec ołówka należy wsunąć w otwór i lekko nacisnąć aby temperówka automatycznie zaczęła pracę.
- Temperówka automatycznie się wyłączy gdy tylko zakończy ostrzenie. Wówczas należy wyjąć kredkę/ ołówek.
- Gdy dioda zmieni kolor na czerwony, oznacza to, że temperówkę należy podłączyć do ładowania. Zarazem temperówka może ostrzyć także w trakcie ładowania baterii.
- Temperówka została zaprojektowana wyłącznie do ostrzenia drewnianych ołówków i kredek ołówkowych o średnicy 6-8mm.
- Należy dopasować rozmiar grafitu i długość końcówki, zgodnie z symbolem na górnej części temperówki

Przytrzymaj ołówek i naciśnij aby rozpocząć ostrzenie



Ostrzenie zakończy się automatycznie w optymalnym momencie



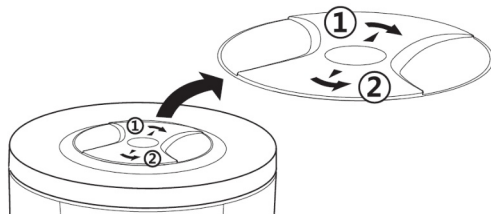
Rozwiązania w przypadku blokady ostrza

- W przypadku gdy grafit połama się i zablokuje ostrze, należy ponownie włożyć ołówek i nacisnąć z siłą ok. 2kg, wówczas połamany grafit zostanie automatycznie wyrzucony.
- Co należy zrobić w przypadku nieprawidłowego użycia: kredy albo kredki świecowej?
 1. Należy użyć stalowego drutu lub podobnego narzędzia aby wydrapać kredę lub wosk blokujący temperówkę.
 2. Następnie należy otworzyć pokrywkę i wyjąć zbiorniczek na wióry.
 3. Należy zamontować zbiorniczek na wióry i zamknąć pokrywkę, wówczas temperówka znów zadziała prawidłowo.

Jak dopasować grubość końcówki grafitu oraz długość końcówki grafitu

1. Należy obrócić pokrętko aż do oporu, zgodnie z ruchem wskazówek zegara. W tym ułożeniu, długość końcówki grafitu to około 12-15mm, zaś średnica końcówki grafitu to około 1-1,2mm.

2. Należy obrócić pokrętko aż do oporu, przeciwnie do ruchu wskazówek zegara. W tym ułożeniu, długość końcówki grafitu to około 8-10mm, zaś średnica końcówki grafitu to około 0,5-0,7mm.

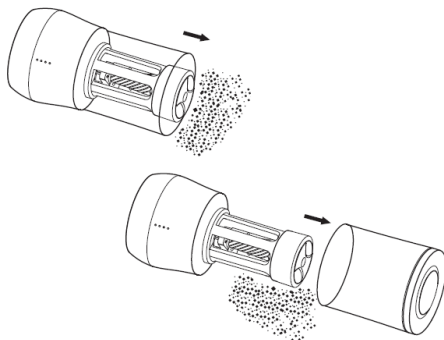


Opróżnianie zbiorniczka na wióry

■ Dla własnego bezpieczeństwa, jeszcze przed opróżnieniem zbiorniczka, należy odłączyć temperówkę od zasilania. Należy chwycić za górną część, obrócić w kierunku przeciwnym do ruchu wskazówek zegara, następnie wyjąć zbiorniczek.

Sposób 1: Gdy pokrywka jest otwarta, należy wysypać wióry i wyczyścić pojemniczek.

Sposób 2: Gdy pokrywka jest otwarta, należy wysypać wióry i wyjąć zbiorniczek, wyczyścić zbiorniczek oraz ostrze, następnie zamontować z powrotem.



Importer/ Dystrybutor:

STAMAL, ul. Korzeniowskiego 76,
83-000 Pruszcz Gdański, Polska,

Producent:

Tenwin / Ningbo Tiahong Stationery Co, Ltd.
Changjie Town, Nighai County

info@stamal.pl

<http://www.tenwin.com>