

DE
Gebrauchsanleitung <p>Premium / Premium XL Herdschutz // Art.Nr.: 20068 / 20078</p> <p>Lesen Sie diese Montageanleitung vor Montage und Anwendung sorgfältig durch. Die Sicherheitsfunktion des Artikels könnte sonst beeinträchtigt werden. Bewahren Sie die Anleitung für späteres Nachschlagen auf.</p> <p>Sicherheitshinweise:</p> <ul style="list-style-type: none">Breite ist individuell anpassbar: 44-65 cm (Art.Nr.: 20068) // 57-91 cm (Art.Nr.: 20078) aus Stabilitätsgründen nicht weiter als 65 cm (Art.Nr.: 20068) / 91 cm (Art.Nr.: 20078) ausziehen geeignet für Elektro-, Gas- und Induktionsherde geeignet für alle Arbeitsplatten Der Herdschutz muss gemäß der Anleitung fest an der Arbeitsplatte montiert werden, nur so kann er das Kochfeld sicher begrenzen! Die Montage darf nur am kalten Kochfeld erfolgen! Der Herdschutz darf nicht verwendet werden, wenn Teile beschädigt, abgenutzt oder gebrochen sind oder sich sonstige Mängel zeigen! Der Herdschutz schützt das Kind vor dem Herunterziehen heißer Töpfe und Pfannen, es ersetzt nicht die Aufsichtspflicht durch Erwachsene! Dieser Artikel kann für Kinder bis zu einem Alter von ca. 36 Monaten Schutz bieten. Unterschätzen Sie nicht die Fähigkeiten und Entwicklungssprünge Ihres Kindes! <p>Reinigungshinweise:</p> <p>Reinigen Sie die abmontierten Teile oben in der Spülmaschine. Verwenden Sie keine scharfen Reinigungshilfen!</p> <p>Material:</p> <p>eloxiertes Aluminium, Kunststoff</p>

Premium / Premium XL Herdschutz // Art.Nr.: 20068 / 20078

GB
Instruction manual <p>Premium / Premium XL stove guard // item no.: 20068 / 20078</p>

Please read these instructions carefully prior to installing or applying this device. Otherwise, this item’s safety functions could be impaired. Please keep these instructions on a safe place for future reference.

Safety instructions:

- adjustable length: 44-65 cm (item no.: 20068) // 57-91 cm (item no.: 20078)
- to maintain stability, do not extend the article by more than 65 cm (item no.: 20068) / 91 cm (item no.: 20078)
- suitable for electric, gas and induction cookers
- suitable for any type of cooking surface
- The cooker guard must be mounted on the working surface according to the instructions. The cooking area is safely guarded only when the article is correctly mounted!
- Do not mount the guard when the cooking area is hot!
- Do not use the cooker guard when its has damaged,worn, or broken parts or any other defects!
- The cooker guard prevents children from reaching hot pots or pans. Adult care and supervision is however still required!
- This product protects children up to around 36 months of age.
- Do not underestimate your child’s abilities and how quickly they develop!

Cleaning instructions:

Place the disassembled parts in the **top** drawer of the dishwasher. Do not use abrasive cleaning materials!

Material:

anodized aluminium, plastic

Premium / Premium XL Herdschutz // Art.Nr.: 20068 / 20078

FR
Instructions <p>Premium / Premium XL barrière de cuisinière// Art. Núm. : 20068 / 20078</p>

Avant le montage et l’usage, lisez attentivement le mode d’emploi. Sinon, les fonctions de sécurité de l’article peuvent être restreintes. Conservez le mode d’emploi afin de pouvoir le relire ultérieurement.

Consignes de sécurité :

- largeur personnalisable : 44-65 cm (Art. Núm. : 20068) // 57-91 cm (Art. Núm. : 20078)
- ne pas étirer de plus de 65 cm (Art. Núm. : 20068) / 91 cm (Art. Núm. : 20078) pour des raisons de stabilité
- convient aux plaques électriques, à induction et à gaz
- convient à tous les types de plan de travail
- Conformément à ces instructions, cette barrière de cuisinière doit être solidement fixée au plan de travail afin de délimiter et de sécuriser le plan de cuisson !
- Le montage doit être réalisé uniquement si les plaques de cuisson sont froides !
- La barrière de cuisinière ne doit pas être utilisée si des éléments sont endommagés, usés ou cassés, ou encore si elle présente d'autres défauts !
- La barrière de cuisinière évite que les enfants ne renversent des casseroles et des poêles chaudes, mais elle ne remplace en aucun cas une surveillance parentale !
- Ce produit offre une protection adaptée pour les enfants jusqu'à 36.

Conseils pour le nettoyage :

Nettoyez les parties démontées **au-dessous** de lave-vaisselle. N'utilisez pas de détergents trop puissants ou abrasifs !

Matériau :

aluminium anodisé, plastique

Premium / Premium XL Herdschutz // Art.Nr.: 20068 / 20078

IT
Istruzione <p>Premium / Premium XL protezione per fornelli // Art.Nr.: 20068 / 20078</p>

Legga att entamente queste istruzioni d’uso prima del montaggio e dell’uso. La funzione di sicurezza del prodotto altrimenti potrebbe essere limitata. Conservi le istruzioni per consultarle in futuro.

Avvisi di sicurezza:

- larghezza regolabile secondo le esigenze: da 44 a 65 cm (Art.Nr.: 20068) // da 57 a 91 cm (Art.Nr.: 20078)
- per motivi di stabilità non estendere oltre i 65 cm (Art.Nr.: 20068) / 91 cm (Art.Nr.: 20078)
- adatta per cucine elettriche, a gas e a induzione
- adatta per tutti i piani di lavoro
- La protezione per fornelli deve essere montata saldamente sul piano di lavoro seguendo quanto riportato nel manuale, solo così si potrà delimitare in sicurezza il piano di cottura!
- L’installazione si deve effettuare solo su un piano di cottura freddo!
- La protezione per fornelli non deve essere utilizzata se alcune parti risultano essere danneggiate, usurate o rotte o se mostrano altri difetti!
- La protezione per fornelli impedisce al bambino di rovesciarsi addosso pentole e padelle bollenti, questo non sostituisce la vigilanza da parte degli adulti!
- Questo articolo fornisce una protezione a bambini fino ad un’età di 36 mesi.
- Non sottovalutate le capacità e i salti evolutivi del vostro bambino!

Istruzioni per la pulizia:

Pulire le parti smontate in lavastoviglie **top**. Non utilizzare detersivi aggressivi!

Materiale:

alluminio anodizzato, plastica

Premium / Premium XL protezione per fornelli // Art.Nr.: 20068 / 20078

ES
Instrucciones <p>Premium / Premium XL protección para fogones // N° d'art.: 20068 / 20078</p>

Para garanti zar la seguridad y el uso correcto de este artí culo, lea atentamente estas instrucciones de uso antes de instalar y utilizar el artículo y consérvelas para futuras consultas.

Advertencias de seguridad:

- anchura ajustable individualmente: 44-65 cm (N° d'art.: 20068) // 57-91 cm (N° d'art.: 20078)
- para garantizar la estabilidad, no estirar más de 65 cm (N° d'art.: 20068) / 91 cm (N° d'art.: 20078)
- apta para cocinas eléctricas, a gas y de inducción
- apta para cualquier superficie de trabajo
- La protección para fogones debe montarse fijándola a la superficie de trabajo según las instrucciones.
- El montaje debe realizarse con los fogones apagados.
- La protección para fogones no debe utilizarse en caso de presentar elementos dañados, desgastados o rotos, o de dañar otros fallos.
- La protección para fogones evita que el niño pueda tirar de ollas o sartenes calientes, pero no exime a los adultos de cumplir con su obligación de vigilancia.
- Este artículo puede ofrecer protección a niños de hasta 36 meses de edad.
- No subestime las capacidades de su hijo ni sus progresos.

Instrucciones para la limpieza:

Limpie las piezas desmontadas en **la parte superior** del lavavajillas. No utilice utensilios de limpieza afilados.

Material:

aluminio anodizado, plástico

Premium / Premium XL Herdschutz // Art.Nr.: 20068 / 20078

NL
Instructies <p>Premium / Premium XL fornuisbeschermingsrooster // Art.nr.: 20068 / 20078</p>

Leest u alstublieft deze gebuiksaanwijzing voor de montage en het gebruiken zorgvuldig door. De veiligheidsfunctie van het artikel zou anders kunnen worden aangetast. Bewaar de handleiding om later na te slaan.

Veiligheidstips:

- de breedte is individueel instelbaar: 44-65 cm (Art.nr.: 20068) // 57-91 cm (Art.nr.: 20078)
- vanwege de stabiliteit niet meer dan 65 cm (Art.nr.: 20068) / 91 cm (Art.nr.: 20078) uitschuiven
- geschikt voor elektrische of inductiekookplaten en voor gasfornuizen
- geschikt voor alle aanrechtbladen
- De fornuisbescherming moet conform de instructies op het werkblad worden aangebracht, alleen zo kan deze de kookplaat veilig worden ingeperkt!
- De montage mag uitsluitend op een koude kookplaat worden uitgevoerd!
- De fornuisbescherming mag niet worden gebruikt indien er onderdelen beschadigd, versleten of gebroken zijn of andere gebreken vertonen!
- De fornuisbescherming beschermt het kind tegen het verschuiven van hete potten en pannen, maar vervangt niet de verplichting van toezicht door volwassenen!
- Dit artikel kan bescherming bieden aan kinderen tot een leeftijd van ca. 36 maanden.
- Onderschat de vaardigheden en de ontwikkelingsstappen van uw kind niet!

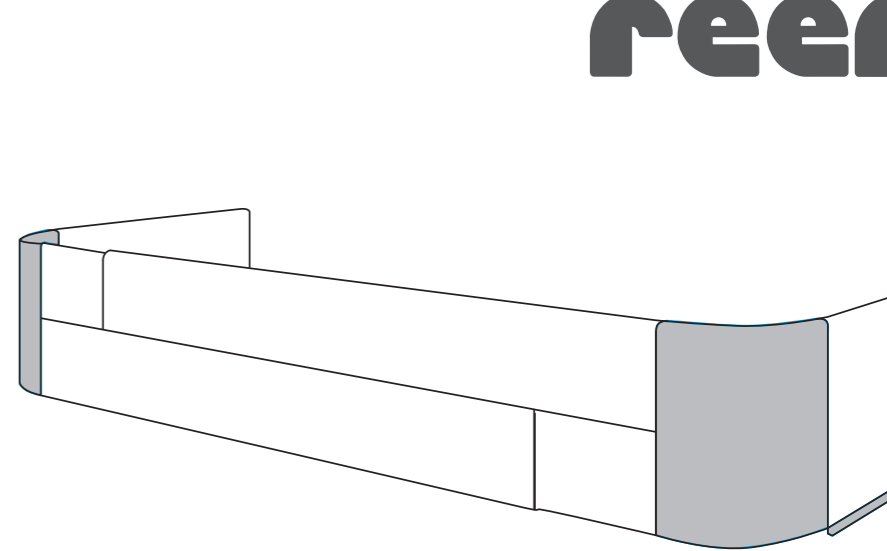
Reinigingsinstructies:

Reinig de gedemonteerde onderdelen in de **top** vaatwasser. Gebruik geen schurende reinigingsmiddelen!

Materiaal:

geanodiseerd, kunststof

Premium / Premium XL Herdschutz // Art.Nr.: 20068 / 20078



DE
Premium / Premium XL Herdschutz <p>Art.Nr.: 20068 / 20078</p>

Bitte Kaufbeleg, Gebrauchsanleitung und Artikelnummer aufbewahren. Gewährleistungsansprüche oder Ansprüche aus Garantieversprechen sind ausschließlich mit dem Händler abzuwickeln.

GB
Premium / Premium XL stove guard <p>item no.: 20068 / 20078</p>

Please keep the purchase document, instructions for use and article number safe. Guarantee claims or other warranty claims must be arranged exclusively with the retailer.

FR
Premium / Premium XL barrière de cuisinière <p>Art. Núm. : 20068 / 20078</p>

Veuillez conserver le reçu d’achat, la notice d’utilisation et la référence de l’article. Vous pouvez exclusivement faire valoir votre garantie et toute revendication dans le cadre de la garantie auprès du commerçant.

IT
Premium / Premium XL protezione per fornelli <p>Art.Nr.: 20068 / 20078</p>

Pregasi conservare la ricevuta d’acquisto, le istruzioni d’uso e il numero d’articolo. Per diritti di garanzia o promesse della garanzia inclusa nel prodotto, rivolgersi esclusivamente al venditore.

ES
Premium / Premium XL protección para fogones <p>N° d'art.: 20068 / 20078</p>

Conserve el ticket de compra, las instrucciones de uso y el número del artículo. Las prestaciones de la garantía o las posibles reclamaciones derivadas de una promesa de garantía serán efectuadas únicamente según lo estipulado por el comercio en el que adquirió este artículo.

NL
Premium / Premium XL fornuisbeschermingsrooster <p>Art.nr.: 20068 / 20078</p>

Bewaar alstublieft de kassabon, gebruiksaanwijzing en het artikelnummer. Garantieclaims of claims baserend op garantiebeloftes worden uitsluitend door de handelaar afgehandeld.

PL
Premium / Premium XL osłona na kuchenke <p>Nr art.: 20068 / 20078</p>

Proszę przechować dowód zakupu, instrukcję obsługi i numer artykułu. Prawa gwarancyjne lub roszczenia płynące z gwarancji należy omawiać wyłącznie ze sprzedającym.

GR
Premium / Premium XL Προστατευτικό εστίας ηλεκτρικής κουζίνας <p>Αρ. προ.: 20068 / 20078</p>

Παρακαλούμε αποθηκεύστε την απόδειξη αγοράς, τις οδηγίες χρήσης και τον αριθμό προϊόντος. Αξιώσεις εγγύησης ή απαιτήσεις από υποσχέσεις εγγύησης συναλλάσσονται αποκλειστικά με τον έμπορο.

DK
Premium / Premium XL kogepladesikring <p>Varenr.: 20068 / 20078</p>

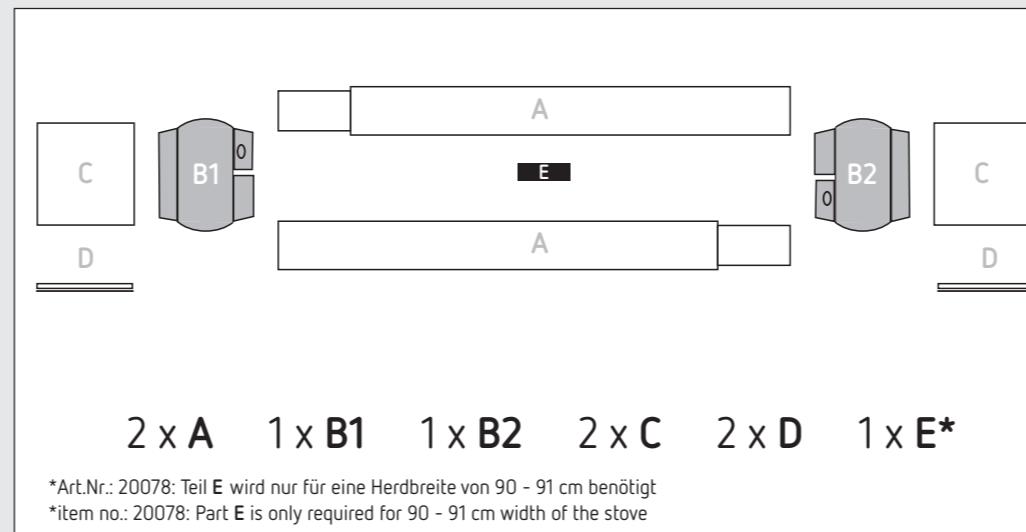
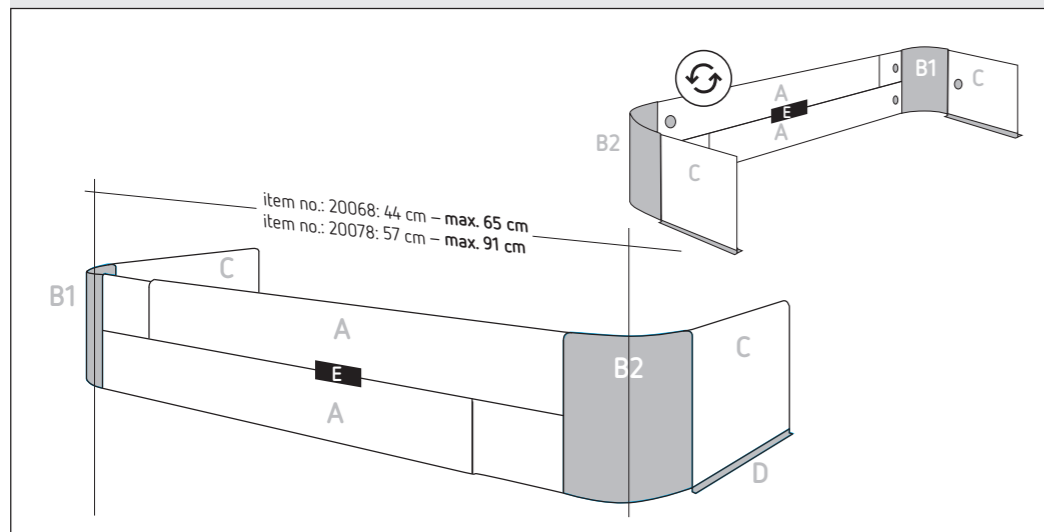
Opbevar venligst kvitteringen fra købet, brugsanvisningen og varenummeret. Garantikrav eller krav fra en forlænget garanti skal udelukkende afvikles gennem forhandleren.

NO
Premium / Premium XL komfyrbeskyttelse <p>Art.Nr.: 20068 / 20078</p>

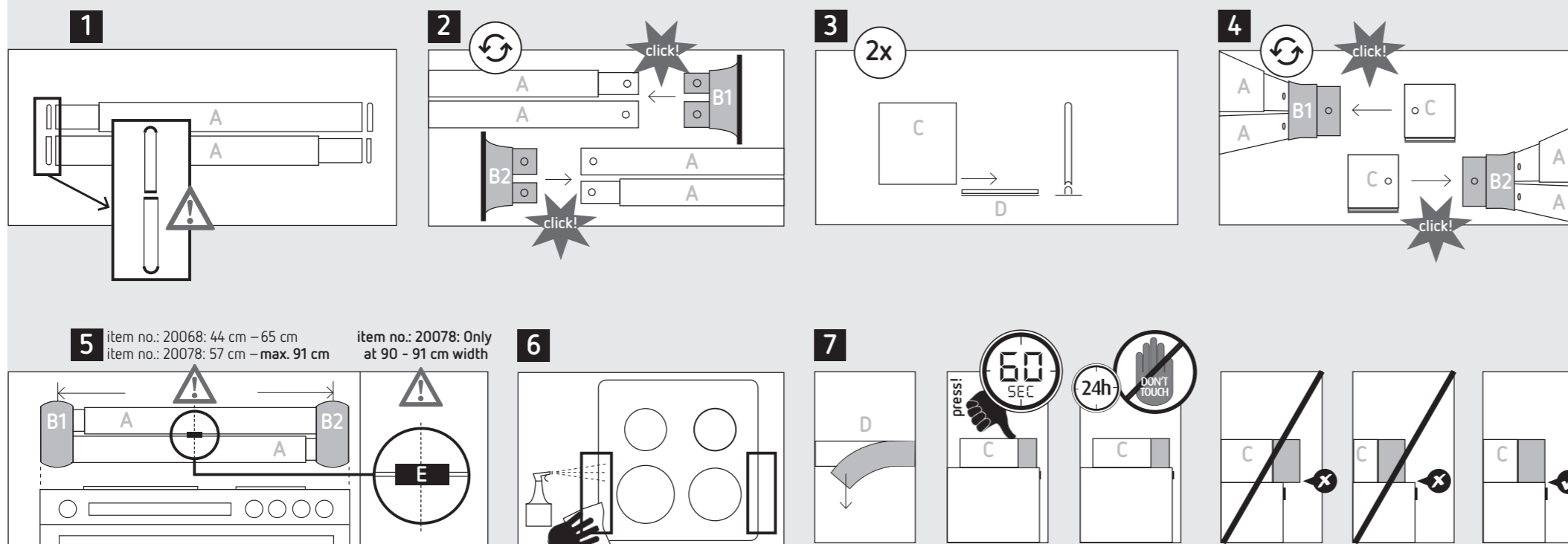
Ta godt vare på kvitt eringen, bruksanvisningen og artikkelnummeret. Krav som stilles i forbindelse med garanti en og løfter tilknyttet garantien skal rettes mot og tas hånd om av forhandleren.

reer GmbH
Muehlstr. 41 ▪ 71229 Leonberg ▪ Germany
www.reer.de

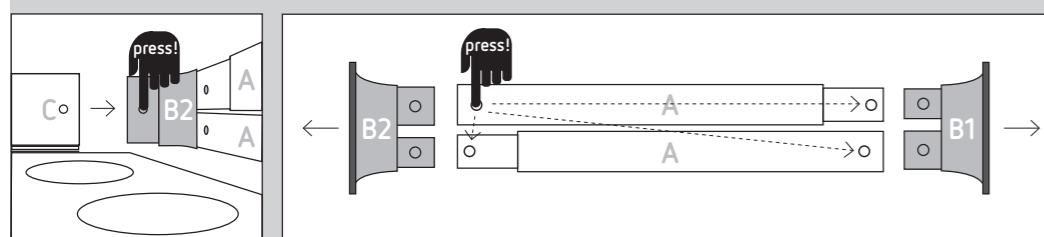
VERPACKUNGSGEHALT / PACKAGE CONTENTS



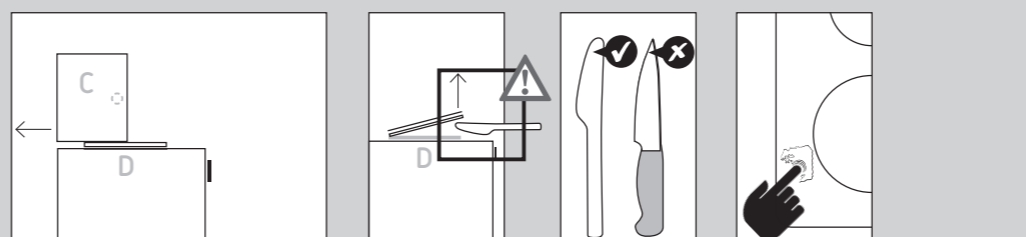
MONTAGE / ASSEMBLY



REINIGUNG / CLEANING



DEMONTAGE / DISMANTLING



Instrukcja obsługi

Premium / Premium XL osłona na kuchenke // Nr art.: 20068 / 20078

Przed montażem i zastosowaniem należy dokładnie przeczytać instrukcję obsługi. W innym razie funkcje zabezpieczające łatwo można uszkodzić. Instrukcję obsługi należy starannie przechować w celu późniejszego przeczytania.

Wskazówki bezpieczeństwa:

- możliwość indywidualnego dopasowania szerokości w zakresie: 44-65 cm (Nr art.: 20068) // 57-91 cm (Nr art.: 20078)
- ze względu na stabilność wysuwać maksymalnie na 65 cm (Nr art.: 20068) / 91 cm (Nr art.: 20078)
- do kuchenek elektrycznych, gazowych i indukcyjnych
- do wszystkich rodzajów blatów
- osłonę na kuchenkę należy na stałe zamontować na blacie, przestrzegając instrukcji; tylko w ten sposób można prawidłowo zabezpieczyć kuchenkę
- montaż wolno dokonywać, tylko jeśli kuchenka jest zimna
- osłony nie wolno użytkować, jeśli jej części są uszkodzone, zużyte lub wylamane lub jeśli widoczne są inne wady
- osłona na kuchenkę zabezpiecza dziecko przed pociągnięciem na siebie gorących garnków i patelni, nie zastępuje natomiast obowiązku nadzoru przez osobę dorosłą
- ten produkt spełnia swoje funkcje zabezpieczające w przypadku dzieci w wieku do ok. 36 miesięcy
- nie wolno lekceważyć zdolności i szybkości rozwoju dziecka

Zasady czyszczenia: Zdemontowane elementy myć w zmywarce. Do czyszczenia nie używać ostrych przyrządów!

Materiał: anodowane aluminium, tworzywo sztuczne

ΟΔΗΓΙΕΣ

Premium / Premium XL Προστατευτικό εστίας ηλεκτρικής κουζίνας // Αρ. προ.: 20068 / 20078

Διαβάστε προσεκτικά τις οδηγίες πριν από την εγκατάσταση και τη χρήση. Η λειτουργία ασφαλείας του στοιχείου διαφορετικά θα τεθεί σε κίνδυνο. Φυλάξτε τις οδηγίες για μελλοντική αναφορά.

Οδηγίες ασφαλείας:

- Το πλάτος προσαρμόζεται κατά περίπτωση από: 44-65 εκ (Αρ. προ.: 20068) // 57-91 εκ (Αρ. προ.: 20078)
- για λόγους σταθερότητας να μην αναπτύσσεται περισσότερο από 65 εκ (Αρ. προ.: 20068) / 91 εκ (Αρ. προ.: 20078)
- κατάλληλο για ηλεκτρική εστία, εστία γκαζιού και επαγωγική εστία
- κατάλληλο για όλους τους πάγκους εργασίας
- Το προστατευτικό εστίας ηλεκτρικής κουζίνας πρέπει να συναρμολογηθεί σταθερά στην επιφάνεια εργασίας σύμφωνα με τις οδηγίες, καθώς μόνο με αυτόν τον τρόπο περιορίζεται με ασφάλεια η εστία μαγειρέματος!
- Η συναρμολόγηση πρέπει να γίνεται μόνο σε κρύες εστίες μαγειρέματος!
- Το προστατευτικό εστίας ηλεκτρικής κουζίνας δεν πρέπει να χρησιμοποιείται σε περίπτωση που εξαρτήματά του έχουν υποστεί ζημία, φθορά ή θραύση ή εμφανίζουν άλλα ελαττώματα!
- Το προστατευτικό εστίας ηλεκτρικής κουζίνας δεν επιτρέπει στο παιδί να τραβήξει ζεστές κατασαρόλες και τηγάνια, δεν αντικαθιστά ωστόσο την υποχρέωση επίβλεψης από ενήλικες!
- Το προϊόν αυτό μπορεί να προσφέρει προστασία σε παιδιά μέχρι την ηλικία των 36 μηνών.
- Μην υποτιμάτε τις ικανότητες και την ανάπτυξη του παιδιού σας!

Οδηγίες καθαρισμού: Καθαρίστε τα απουσαρμολογημένα εξαρτήματα σε πλυντήριο πιάτων. Μην χρησιμοποιείτε αιχμηρά μέσα καθαρισμού!

Υλικό: ανοδιωμένο αλουμίνιο, πλαστικό

Instruktioner

Premium / Premium XL kogepladesikring // Varenr.: 20068 / 20078

Læs denne brugsanvisning grundigt igennem inden monteringen og brug. I modsat fald kan varens sikkerhedsfunktion mindskes. Opbevar vejledningen, så du kan læse i den på et senere tidspunkt.

Sikkerhedsoplysninger:

- bredden kan tilpasses individuelt: 44-65 cm (Varenr.: 20068) // 57-91 cm (Varenr.: 20078)
- må af hensyn til stabiliteten ikke trækkes længere ud end 65 cm (Varenr.: 20068) / 91 cm (Varenr.: 20078)
- velegnet til el-, gas- og induktionskogeplader
- velegnet til alle arbejdsflader
- kogepladesikringen skal monteres på kogepladen efter instruktionsne; kogepladen er bedst sikret når monteringen er korrekt
- må kun monteres på kold kogeplade
- kogepladesikringen må ikke anvendes, hvis dele er beskadigede, slidte eller ødelagte, eller hvis der er andre mangler
- kogepladesikringen forhindrer børn i at vælte varme gryder og pander ned, men voksne skal stadig være opmærksomme
- delt e produkt beskytter børn op til ca. 36 måneder
- undervurder ikke dit barns evner og udviklingshastighed

Rengøringsanvisninger: Rengør de afmonterede dele i opvaskemaskine. Brug ikke slibende rengøringsmidler!

Materiale: anodiseret aluminium, plastik

Instruksjoner

Premium / Premium XL komfyrbeskyttelse // Art.Nr.: 20068 / 20078

Les denne monteringsanvisningen nøye før monteringen og bruk. Dersom dette ikke gjøres, kan det være med på å innskrenke produktets sikkerhetsfunksjon.

Sikkerhetshenvisninger:

- bredden kan tilpasses individuelt: 44-65 cm (Art.Nr.: 20068) // 57-91 cm (Art.Nr.: 20078)
- skal av stabilitetsårsaker ikke trekkes lenger ut enn 65 cm (Art.Nr.: 20068) / 91 cm (Art.Nr.: 20078)
- egner seg for gass- og induktjonskomfyrer samt elektriske komfyrer
- egner seg for alle typer benkeplater
- Komfyrbeskyttelsen må festes ordentlig i benkeplaten i henhold til monteringsanvisningen. Kun slik kan den begrense barns tilgang til kokeplatene på en sikker måte!
- Kokeplatene må være kalde under monteringen!
- Komfyrbeskyttelsen må ikke tas i bruk dersom noen av delene er skadet, slitt eller brukket eller dersom den har andre typer synlige mangler!
- Komfyrbeskyttelsen beskytter mot at barn kan dra ned varme kjeler og panner. Den erstatter ikke foreldrenes ansvar for å passe på barna sine!
- Dette produktet kan beskytte barn med en alder på opptil ca. 36 måneder.
- Ikke undervurder evnene og utviklingshoppene til barnet ditt!

Rengjøringsanvisninger: Rengjør de demonterte delene i oppvaskmaskinen. Ikke rengjør produktet ved hjelp av skarpe gjenstander!

Materiale: eloksert aluminium, plast