

Elektryczna temperówka Tenwin TE-8028 - instrukcja obsługi

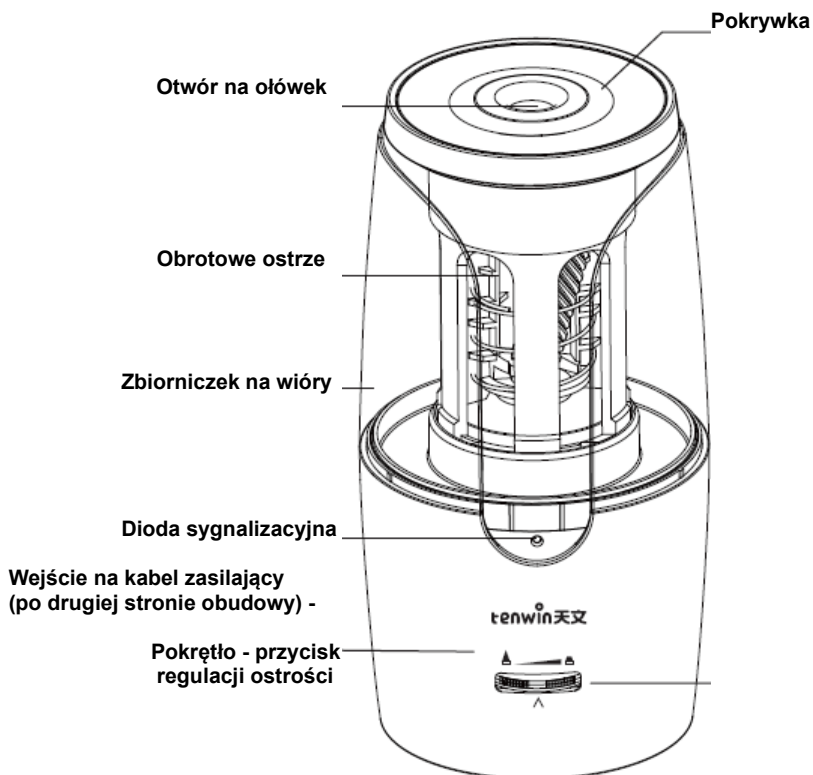
cechy produktu

- Nadaje się do ostrzenia przyborów do pisania o średnicy 6-12mm. Nadaje się wyłącznie do ostrzenia ołówków kredek ołówkowych i kawałków węgla do rysowania.
- Bardzo szybki mechanizm ostrzenia a także mechanizm automatycznego zatrzymywania w odpowiednim momencie.
- Temperówka posiada wbudowany akumulator, ładowany zasilany kablem USB i ładowarką sieciową.
- Temperówka posiada wejście na kabel mini USB typowe dla urządzeń z Androidem – prostota i wygoda.
- Możliwość wymiany ostrza znacząco wydłuża żywotność temperówki.
- Po prostu naciśnij przycisk aby włączyć: oszczędność zużycia energii i ograniczanie zużycia samego ołówka.
- Bardzo obszerny i szczelny zbiorniczek na wióry: łatwe i wygodne opróżnianie.
- Mechanizm automatycznego wyrzucania pękniętego końca grafitu.

specyfikacja techniczna

- **Model:** TE-8028
- **Wbudowany litowy akumulator:** (rodzaj) 18650 2000mAh 3,7V
- **Zasilacz sieciowy (niezałączony):** AC100-240V 50/60Hz 5,0V – 2000mA
- **Średnica ołówka/ kredki:** 6-12mm
- **Wymiary:** 90mm x 90mm x 175mm
- **Waga:** 580g

temperówka – nazwy poszczególnych części



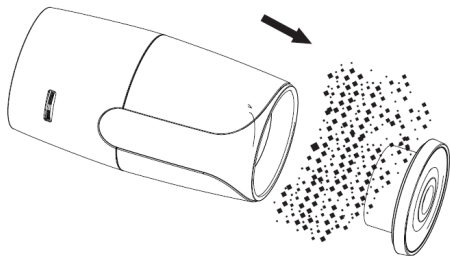
opróżnianie zbiorniczka

Ze względu na bezpieczeństwo, odłącz temperówkę od zasilania.
Chwyć górną część, obróć zgodnie z ruchem wskazówek zegara pociągnij do góry.

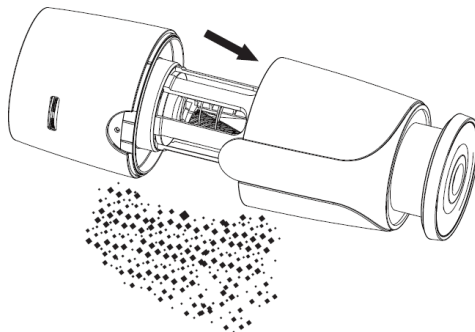
Sposób 1: Gdy pokrywa się otworzy, wysyp opiłki i wyczyść zbiorniczek.

Sposób 2: Gdy pokrywa się otworzy, pociągnij i wyjmij zbiorniczek wraz z ostrzem, oczyść oba elementy, a następnie zamontuj z powrotem.

Sposób 1

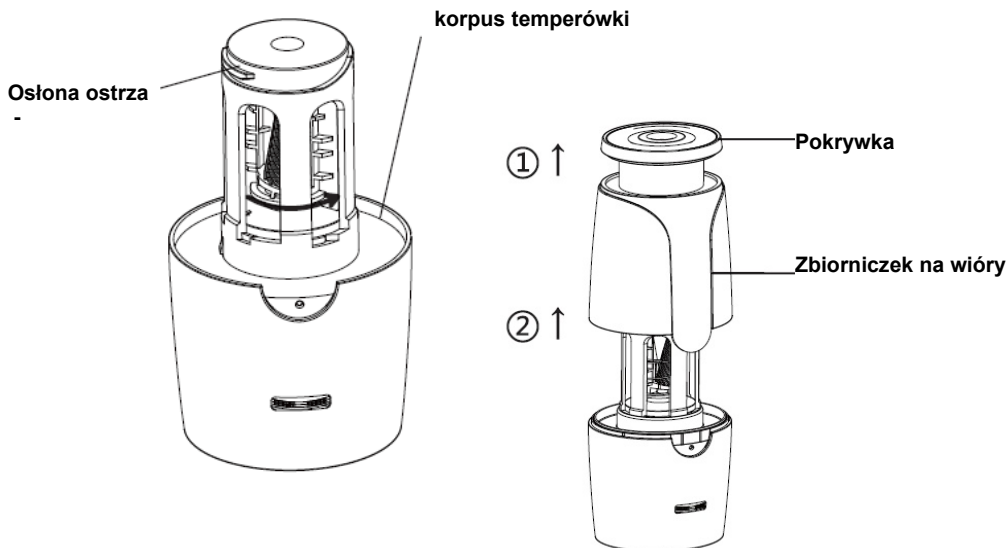


Sposób 2



Jak wymienić ostrze?

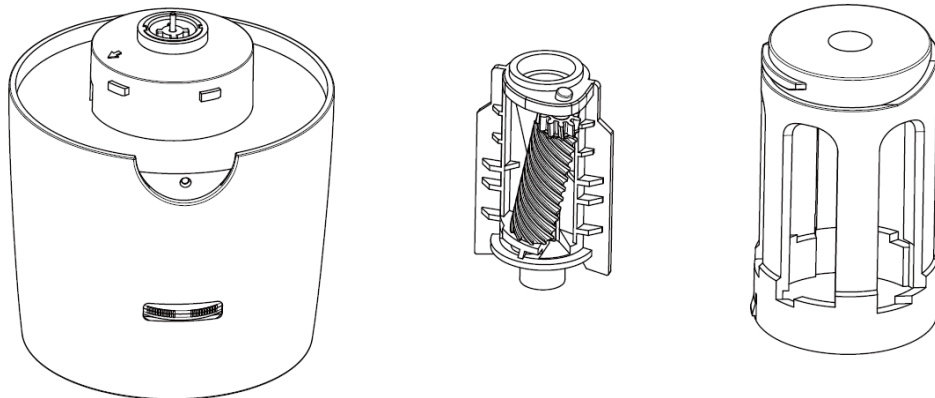
1. Przekręć pokrywę i wyjmij zbiorniczek na wióry.



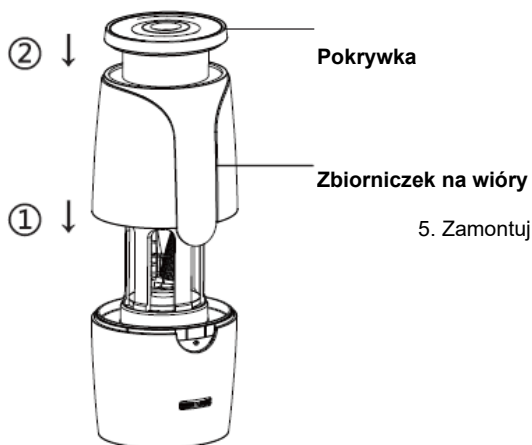
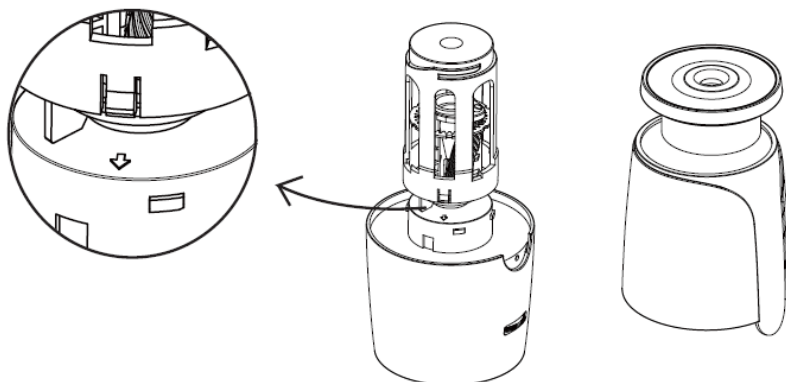
2. Przytrzymaj temperówkę, obróć komorę ostrza w kierunku przeciwnym do ruchu wskazówek zegara i otwórz ją gdy się poluzuje.

3. Wyjmij zużyte ostrze wraz z plastikową obudową i włóż nowe ostrze wraz z obudową.

(Osłona ostrza)



4. Po zainstalowaniu ostrza, zamknij komorę ostrza i obróć ją w lewo aby ponownie ją zamocować. W momencie montowania osłony ostrza zwróć uwagę na nieduże strzałki wskazujące miejsce w którym należy zapiąć mocowania osłony, tak jak to pokazano na ilustracji.



5. Zamontuj zbiorniczek na wióry oraz pokrywkę.

zalecenia bezpieczeństwa

- Uwaga! Temperówki nie wolno ładować sieciową ładowarką o napięciu powyżej 5V.
- Do ładowania wbudowanego akumulatora można użyć ładowarki od telefonu, ale napięcie wyjściowe takiej ładowarki nie może przekraczać 5V.
- Temperówkę zaprojektowano do ostrzenia ołówków i kredek ołówkowych o średnicy w zakresie 6-12mm.
- Zdecydowanie odradzamy ostrzenie tą temperówką kredek woskowych i kawałków kredy.
- Produkt ten nadaje się do ostrzenia większości rodzajów ołówków, ale nie nadaje się do ołówków do szkicowania o twardości mniejszej niż 10B, gdyż grafit takich ołówków byłby zbyt podatny na pękanie i łamanie w trakcie ostrzenia.
- Do czyszczenia temperówki nie wolno używać alkoholu ani innych płynnych detergentów.
- Przez wzgląd na własne bezpieczeństwa, należy odłączyć temperówkę od zasilania przed rozpoczęciem czyszczenia zbiorniczka na wióry.
- Dzieci mogą używać tego produktu wyłącznie pod nadzorem osób dorosłych. Należy zachować palcem poza zasięgiem ostrza temperówki a także nie wolno wkładać palców otworu na ołówek.

używanie temperówki

- Należy podłączyć temperówkę kablem i ładowarką sieciową do gniazdka aby rozpocząć ładowanie litowego akumulatora. Gdy dioda powoli miga niebieskim światłem, oznacza to, że akumulator jest w trakcie ładowania. Gdy dioda zacznie świecić stałym niebieskim światłem, należy odłączyć ją od ładowania – ładowanie zostało ukończone.
- Gdy bateria jest bliska wyczerpania, dioda zacznie szybko migać. Należy podłączyć temperówkę do ładowania. Warto wiedzieć, że w trakcie ładowania nadal można używać temperówki.
- Należy wsunąć ołówek w otwór i lekko nacisnąć aby rozpocząć ostrzenie. W trakcie ostrzenia należy nadal trzymać ołówek.

pomoc w przypadku zablokowania ostrza

W przypadku połamania grafitu i zablokowania ostrza, należy ponownie wsunąć ołówek i nacisnąć z ciężarem ok. 2kg, wówczas pęknięty grafit zostanie automatycznie wyrzucony.

W przypadku zablokowania ostrza przez ostrzenie niewłaściwych przyborów, np. przez opiłki kredki woskowej lub kredy, należy otworzyć pokrywkę, wysypać wióry, wyciągnąć i wyczyścić zbiorniczek a także wyczyścić ostrze.

Należy też użyć stalowego drutu lub podobnego narzędzia aby odblokować temperówkę. Następnie należy ponownie zamontować zbiorniczek na wióry i pokrywkę – teraz temperówka powinna znów działać poprawnie.

Uwaga!

- Wewnątrz tej temperówki znajduje się ostrze, które posiada ostre krawędzie, ostre punkty a także małe elementy. Dzieci poniżej 3 roku życia w żadnym wypadku nie mogą używać tej temperówki. Ponadto dzieci w wieku poniżej 14 lat nie mogą używać tej temperówki bez nadzoru osoby dorosłej.
- Przez wzgląd na bezpieczeństwo, przed rozpoczęciem opróżnienia zbiorniczka na wióry, należy odłączyć zasilanie temperówki.

Importer/ Dystrybutor:

STAMAL sp. z o.o.

ul. Korzeniowskiego 76,

83-000 Pruszcz Gdański, Polska,

info@stamal.pl

Producent:

Tenwin / Ningbo Tiahong Stationery Co, Ltd.

Changije Town, Nighai County

<http://www.tenwin.com>