

# Zabezpieczenie szafek z podwójnymi drzwiami

## RE-71081 reer – instrukcja obsługi

### Najważniejsze cechy

- Prosta i szybka instalacja nie wymagająca wykonywania pomiarów.
- Opcjonalny rodzaj montażu: przyklejanie lub przykręcanie.
- Pewne zamocowanie i demontaż nie pozostawiający śladów za sprawą specjalnie zaprojektowanej dwustronnej taśmy samoprzylepnej.
- Montaż wewnątrz nie powoduje ryzyka uszkodzenia mebla od zewnątrz.
- Pasuje do szafek ze ścianką po środku a także do tych bez takiej ścianki.
- Wykonane z plastiku. ▪ kolor antracyt.
- Zawiera: 1 zabezpieczenie wraz z elementami montażowymi.

**Należy uważnie zapoznać się z całą poniższą instrukcją jeszcze przed rozpoczęciem montażu zabezpieczenia!**

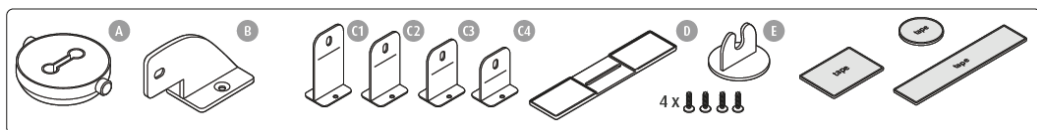
## Instrukcja bezpiecznego użytkowania

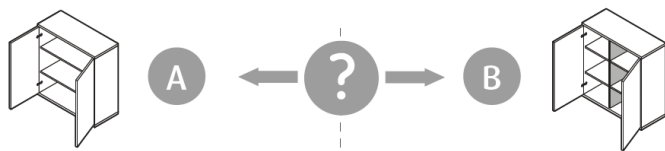
- **Uwaga!** To zamknięcie zabezpiecza przed dostępem małych dzieci do zawartości szaf i szuflad, jednak nie jest możliwe zapewnienie całkowitego bezpieczeństwa, gdyż niektóre dzieci mogą być w stanie otworzyć zabezpieczenie.
- Produkt ten zapewnia bezpieczeństwo dzieci do ok. 24 miesiąca życia. Należy uważnie ocenić rozwój dziecko. Wiele dzieci rozwija się znacznie szybciej niż przeciętnie. Dlatego też, jeśli dziecko otworzy zabezpieczenie choćby raz, zabezpieczenie takie nie powinno być więcej używane.
- Produkt ten został zaprojektowany dla zwiększenia bezpieczeństwa dzieci. Nie jest jednak zabawką i nie zastąpi troski i nadzoru rodzica.
- Niebezpieczne przedmioty powinny być przechowywane wyłącznie poza zasięgiem dzieci.

- Uwaga: zabezpieczenie trzeba wymienić jeśli jest połamane, niekompletne, lub jeśli widać na nim inne oznaki uszkodzenia.
- Należy upewnić się, że przerwa między skrzydłami drzwi szafki nie przekracza 30mm. W przypadku przerwy powyżej 30mm dziecko może być w stanie sięgnąć do środka samego, wówczas zabezpieczenie nie spełni swojej funkcji.
- Produkt jest przeznaczony do jednorazowego montażu (tzn. na stałe) w jednym miejscu, więc nie nadaje się do ponownego czy wielokrotnego montażu.
- Ze względów bezpieczeństwa należy regularnie sprawdzać stan techniczny zabezpieczenia.
- Należy upewnić się (szczególnie gdy zabezpieczenie jest przykręcone śrubami), że same elementy szafki są dostatecznie wytrzymałe.
- **Uwaga!** Demontaż nie pozostawiający śladów zależy od wytrzymałości powierzchni do której jest zamontowany.

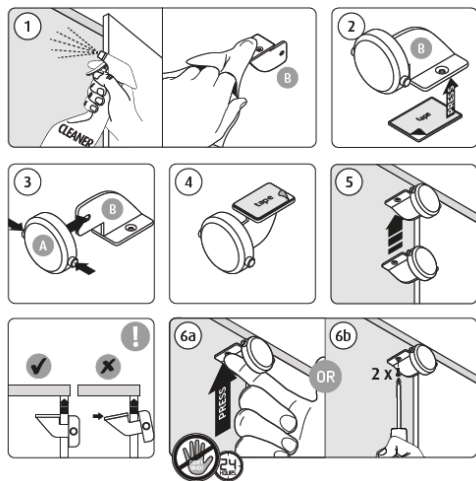
**Należy uważnie przeczytać tę instrukcję jeszcze przed rozpoczęciem montażu i używania tego produktu. W przeciwnym razie prawidłowe działanie zabezpieczenia może zostać zakłócone. Należy zachować tę instrukcję w bezpiecznym miejscu na wypadek potrzeby odniesienia się do tej treści w przyszłości.**

## produkt zawiera

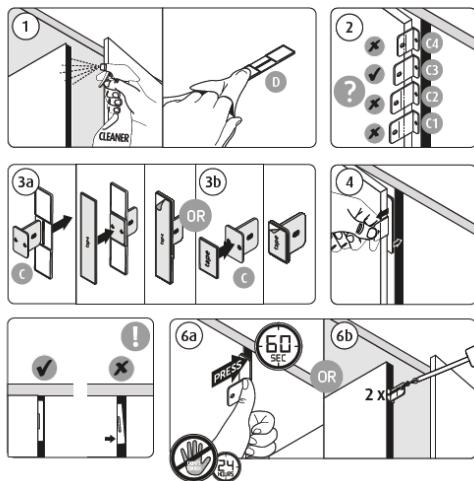




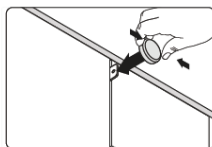
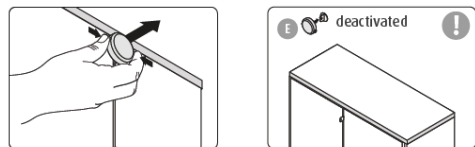
## instrukcja montażu



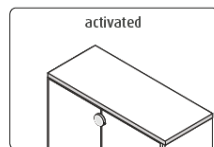
## instrukcja montażu



## otwórz/ zamknij (zdezaktywowane)

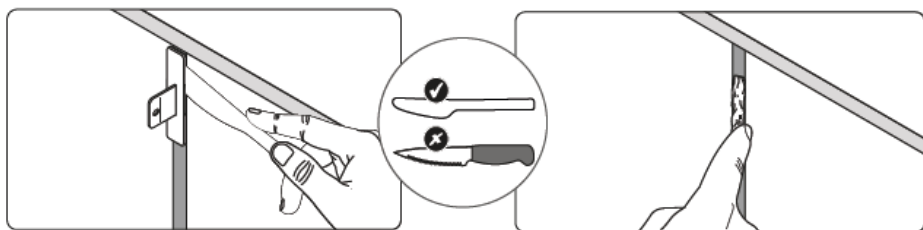


## (aktywowane)



## Trwały demontaż zabezpieczenia:

**Uwaga!** Wpierw należy ponocinać przyklejony kawałek dwustronnej taśmy, inaczej powierzchnia mebla może ulec uszkodzeniu.



**Dystrybutor w Polsce:**

STAMAL, ul. Korzeniowskiego 76,  
83-000 Pruszcz Gdański, Polska,  
[info@stamal.pl](mailto:info@stamal.pl)

**Producent:**

Reer GmbH, Muehlstr. 41,  
71229 Leonberg, Niemcy,  
[www.reer.de](http://www.reer.de)