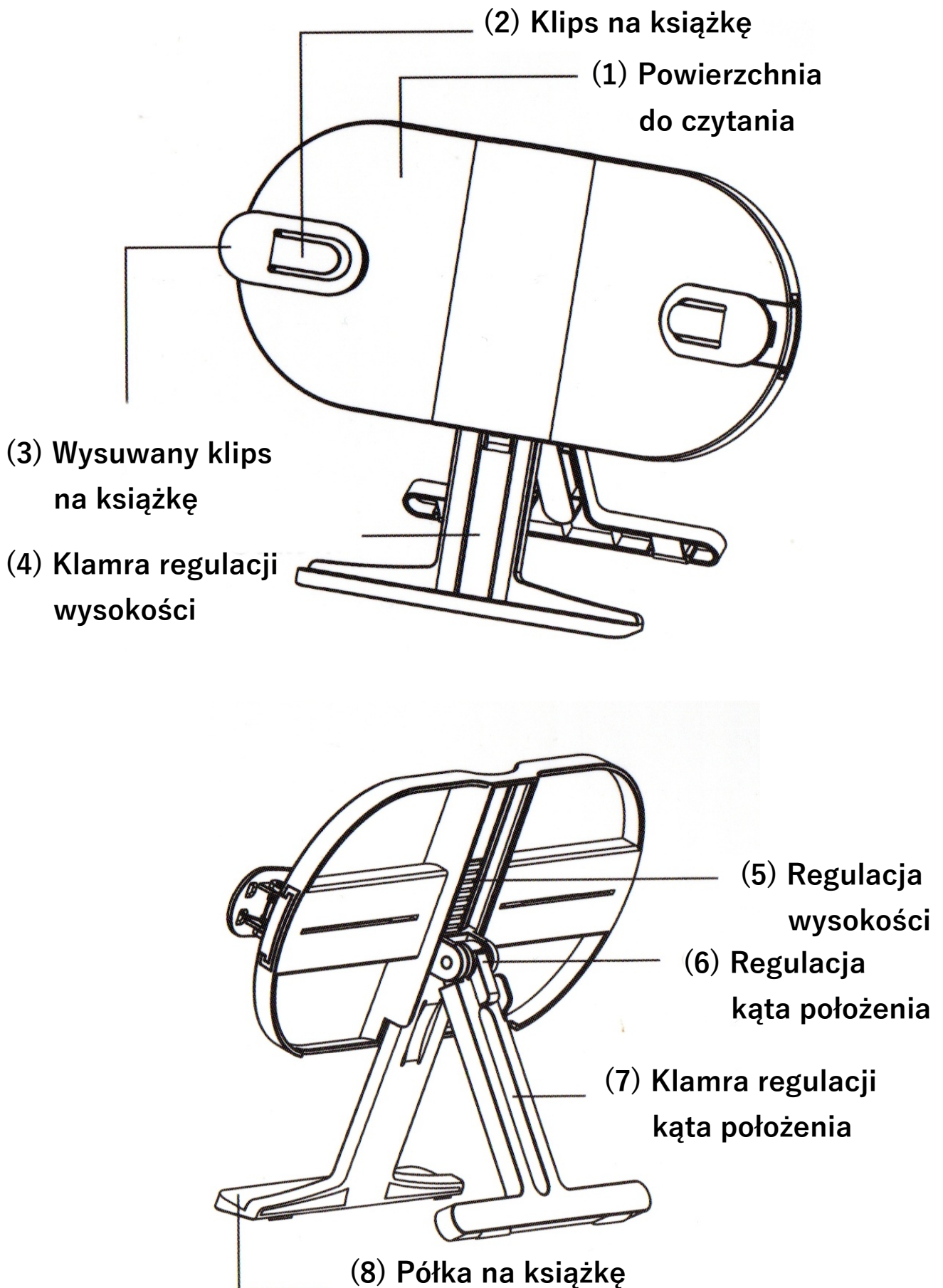


**Podstawka pulpit stojak na książkę zeszyt tablet multimedialny  
TE-JZ7503 TENWIN - instrukcja obsługi**



**Model (kod produktu):** TE-JZ7503-3

**Wymiary:** 250mm x 48mm x 127mm

**Waga:** 205g

**Materiał:** Poliwęglan i tworzywo ABS

1. Umieść książkę – postaw ją na półeczce (8) i dopasuj wysuwany klips (3) odpowiednio do formatu książki.
2. Regulacja kąta: naciśnij (6) przycisk regulacji kąta ułożenia, następnie naciśnij (7) klamrę regulacji kąta ułożenia aż osiągniesz optymalny kąt.
3. Regulacja wysokości: w zależności od Twoich nawyków odnośnie czytania, dopasuj (4) klamrę regulacji wysokości, pociągając ją w dół, aż dojedziesz do wybranej, optymalnej pozycji książki.
4. Czytanie: gdy czytasz, możesz zamocować klipsem (2) kilka stron aby ułatwić sobie ich przewracanie.

**Uwaga!** Produkt zawiera małe element dlatego też w ogóle nie nadaje się dla dzieci w wieku 3 lat i młodszych. Dzieci w wieku poniżej 14 lat mogą używać produktu jedynie pod nadzorem osoby dorosłej.

**Importer/ Dystrybutor:**

STAMAL sp. z o.o.

ul. Korzeniowskiego 76,

83-000 Pruszcz Gdański, Polska,

[info@stamal.pl](mailto:info@stamal.pl)

**Producent:**

Tenwin / Ningbo Tiahong Stationery Co, Ltd.

Changije Town, Nighai County

<http://www.tenwin.com>