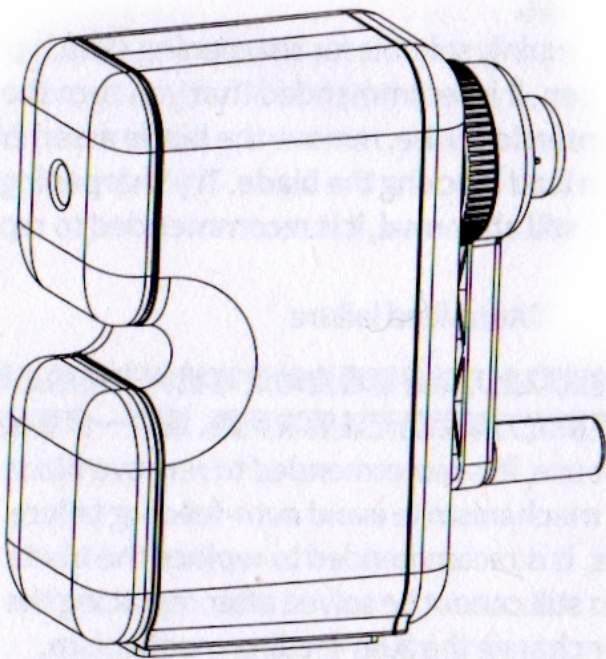


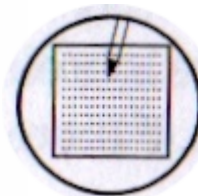
Temperówka do kredek i ołówków, wymienne ostrza, 6 opcji ostrzenia TE-MS5001 TENWIN - instrukcja obsługi



**Regulowany rozmiar
(ostrość) końcówki.**



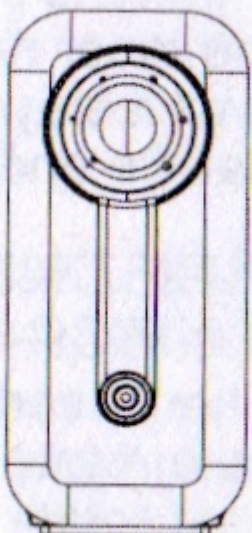
**Automatyczne
wciąganie ołówka
przez mechanizm.**



**Zintegrowany papier
ścierny do precyzyjnego
modelowania końcówki
grafitu.**

Ostrzenie i wyciąganie ołówka z temperówki

- Włóż ołówek w otwór – powinien automatycznie zablokować się w mechanizmie temperówki.
- Następnie możesz naostrzyć ołówek kręcąc korbką. Gdy korbka zacznie chodzić bardzo luźno, oznacza to, że ołówek jest w pełni naostrzony.
 - Gdy korba chodzi całkiem luźno, czyli ołówek jest naostrzony, obróć korbkę 3 razy (tj. wykonaj 3 pełne obroty) w kierunku przeciwnym do ruchu wskazówek zegara i łagodnie wyjmij naostrzony ołówek. Zarazem pamiętaj aby nie wyjmować ołówka zbyt gwałtownie – mocno naostrzony grafit można dosyć łatwo przypadkowo połamać.

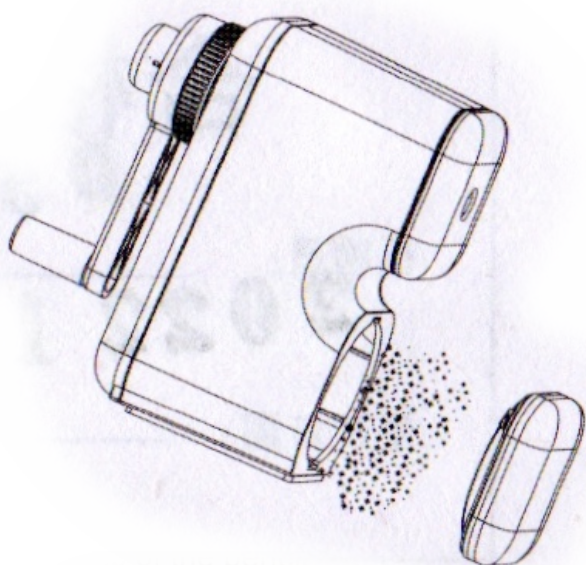


Regulacja końcówki piszącej

- Grubość końcówki ostrzonego ołówka regulujesz za pomocą pierścienia wokół korbki.

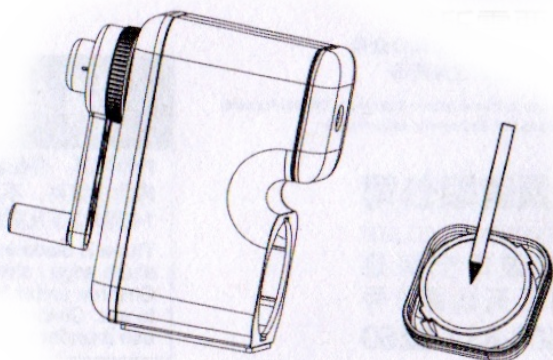
Obróć pierścień w kierunku przeciwnym do ruchu wskazówek zegara aby zwiększyć docelową ostrość końcówki. Obróć zgodnie z ruchem wskazówek zegara aby ustawić końcówkę na mniej zaostrzoną.

- Ważna uwaga: jako że ołówki węglowe są znacząco mniej wytrzymałe od tych posiadających grafit, dlatego w przypadku ołówków węglowych zdecydowanie odradzamy wybieranie najostrożniejszego końca. Zamiast najostrożniejszej opcji, warto wybrać drugą po niej (mniej ostrą) – ten wybór zapewnia najlepsze efekty ostrzenia.



Opróżnianie zbiorniczka na wiórki

- Należy obrócić pokrywkę w kierunku przeciwnym do ruchu wskazówek zegara, następnie zdjąć luźną pokrywkę i opróżnić zbiorniczek. Następnie należy dopasować pokrywkę do mocowania i przekręcić ją zgodnie z ruchem wskazówek zegara aby ją zamocować.



Ostrzenie ołówka

- Po naostrzeniu ołówka, kształt końcówki można dodatkowo precyzyjnie oszlifować za pomocą załączonego papieru ściernego. Pozwala to na osiągnięcie bardzo precyzyjnych rezultatów.

Importer/ Dystrybutor:

STAMAL sp. z o.o.
ul. Korzeniowskiego 76,
83-000 Pruszcz Gdański, Polska,
info@stamal.pl

Producent:

Tenwin / Ningbo Tiahong Stationery Co, Ltd.
Changije Town, Nighai County
<http://www.tenwin.com>