

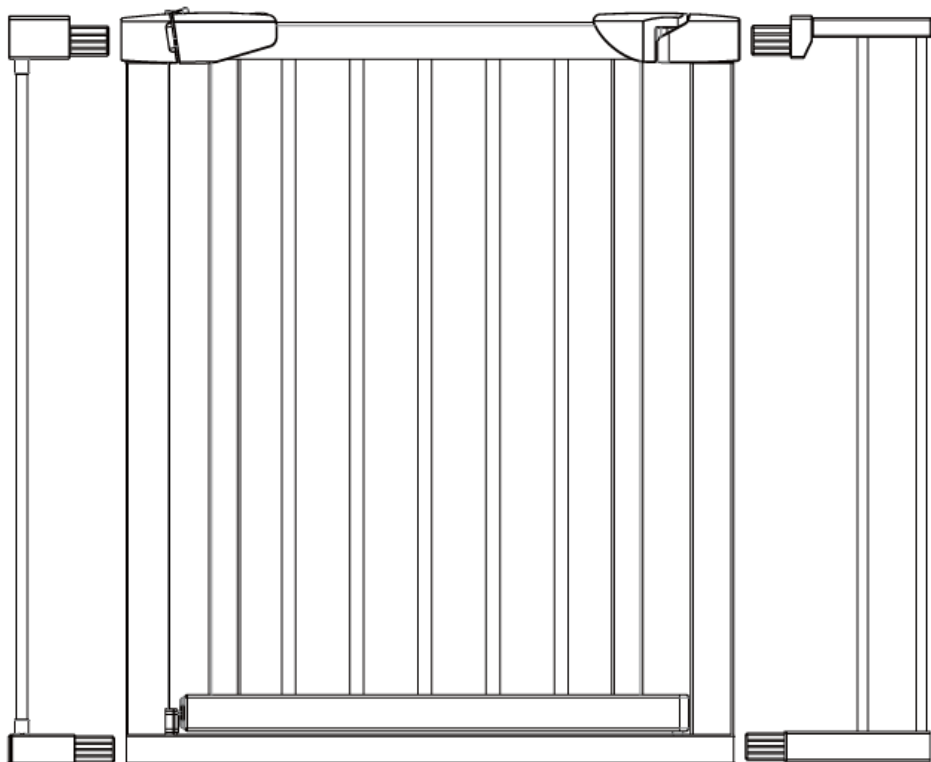
Bramka rozporowa Guardino / RE-700010

Rozszerzenie o szerokości 7cm / RE-700011

Rozszerzenie o szerokości 14cm / RE-700012

guardino

Instrukcja obsługi



Możliwe konfiguracje:			Szerokość przejścia:	
Rozszerzenie po lewej	Bramka RE-700010	Rozszerzenie po prawej		
-			-	75-81cm
7cm			-	82-88cm
-			7cm	82-88cm
7cm			7cm	89-95cm
7cm			14cm	96-102cm
14cm			7cm	96-102cm
14cm			-	89-95cm
-			14cm	89-95cm
14cm			14cm	103-109cm

Uwaga: bramkę można rozszerzyć, ale wyłącznie w sposób zawarty w tabeli (tzn. jest to lista wszystkich bezpiecznych konfiguracji bramki i rozszerzeń). Bezpiecznie można zamontować najwyżej 2 rozszerzenia. Ze względów bezpieczeństwa nie wolno montować 3 ani też większej ilości rozszerzeń.

Uwaga! Bramki tej nigdy nie wolno montować na szczycie schodów. Mogłoby to spowodować nawet zagrożenie życia (ilustracja B). Na szczycie schodów warto użyć przykręcanej bramki marki reer nie posiadającej ramy i progów.

Gdy bramka jest poprawnie zamontowana między dwoma czystymi i solidnymi powierzchniami, wówczas bramka spełnia wytyczne unijnej dyrektywy EN 1930:2011.

Informacje dot. bramki – RE-700010

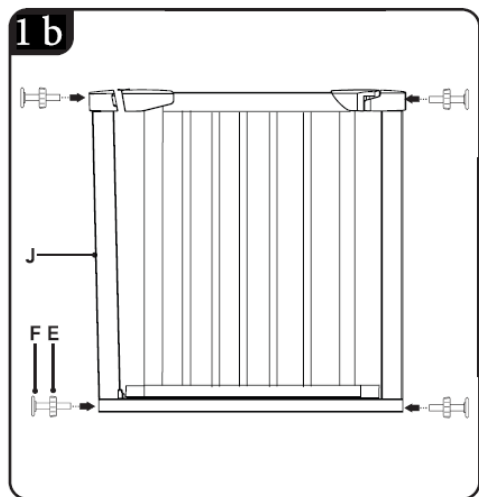
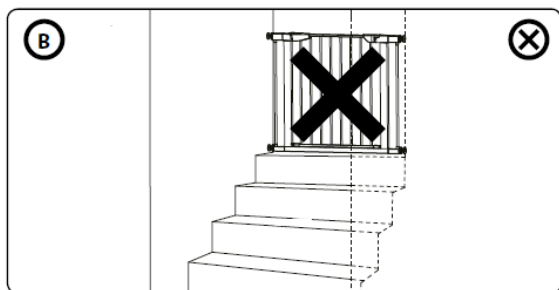
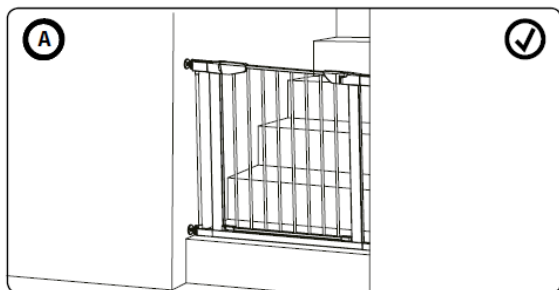
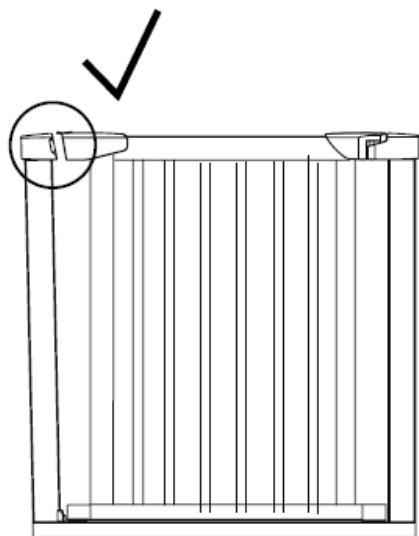
- materiał: metal i plastik
- regulacja szerokości w zakresie 75-81cm
- wysokość bramki po zamontowaniu: 75cm
- bramka otwierana ręcznie; aby ją zamknąć wystarczy lekko pchnąć furtkę – jeśli bramka jest otwarta pod kątem 15stopni lub jeszcze szerzej, wówczas zamek zatrzaśnie się automatycznie

Istotne uwagi

- Bramka jest odpowiednia jedynie dla dzieci w wieku do ok. 24-miesięcy.
- Jeśli stwierdzisz, że Twoje dziecko jest w stanie samodzielnie otworzyć bramkę lub choć raz wdrapie się na bramkę przestań używać tej bramki. To po prostu kwestia indywidualnego tempa rozwoju dziecka.
- Ponadto, należy się upewnić, że w pobliżu bramki nie znajdują się żadne przedmioty, które mogłyby zostać użyte przez dziecko jako podpórka i pomoc we wdrapaniu się na bramkę.
- W przypadku starszych dzieci należy zwrócić szczególną uwagę na ryzyko wdrapania się dziecka na bramkę i przejścia w ten sposób na drugą stronę.
- Osoby dorosłe powinny zawsze otwierać i zamykać bramkę. Tj. dorośli nie powinni przechodzić nad zamkniętą bramką.
- Nie wolno pozwolić aby starsze dzieci próbowały huśtać się na furtce bramki.
- Ponadto furtka bramki powinna być zamknięta przez prawie cały czas – należy ją otwierać wyłącznie na czas przechodzenia na drugą stronę, po czym ponownie zamknąć.
- Już po zmontowaniu bramki należy uważnie przeczytać całą instrukcję po raz kolejny, tak aby upewnić się, że bramka jest prawidłowo zamontowana.
- Poprawne i stabilne zamocowanie bramki należy regularnie weryfikować. W razie potrzeby należy odpowiednio dopasować bramkę – jest to szczegółowo opisane w dalszej części tej instrukcji.
- Do bramki można używać wyłącznie oryginalnych, pochodzących od producenta bramki części zamiennych i akcesoriów dodatkowych.
- Bramki należy używać wyłącznie zgodnie z pierwotnym przeznaczeniem ponadto należy ściśle zastosować się do instrukcji bezpieczeństwa.
- W przypadku zauważenia defektu lub uszkodzenia, nie wolno już używać danego egzemplarza.
- Nie wolno wieszać zabawek na bramce.
- Bramka należy się wyłącznie do montażu w domu lub mieszkaniu. Nie nadaje się do użytku w przedszkolu czy żłobku, ponadto nie nadaje się też do montażu na zewnątrz.
- W przypadku montażu bramki na dole schodów, powinna zostać zamocowana na możliwie najniższym stopniu (ilustracja A).
- Bramkę należy otwierać wyłącznie w kierunku przeciwnym do niebezpiecznego miejsca, które odgradza.
- Zdecydowanie zalecamy przykręcenie wszystkich powłok zaciskowych (potocznie nazywanych „kapslami”), gdy zapewnia to możliwie najbezpieczniejsze zamocowanie.
- Należy umieścić bramkę na podłodze, upewnić się, że bramka stoi pionowo w połowie przejścia, a także że jest 15-56mm odstępu między bramką a ramą drzwi po obu stronach (ilustracja C).
- Bramka zabezpieczająca nie jest zabawką. Ponadto, nie zastąpi odpowiedniego nadzoru osoby dorosłej.

- Czyszczenie: nie należy używać żadnych silnych detergentów ani materiałów ściernych. Należy regularnie ostrożnie przecierać bramkę wilgotną ściereczką zamoczoną w wodzie z dodatkiem płynu do mycia naczyń.

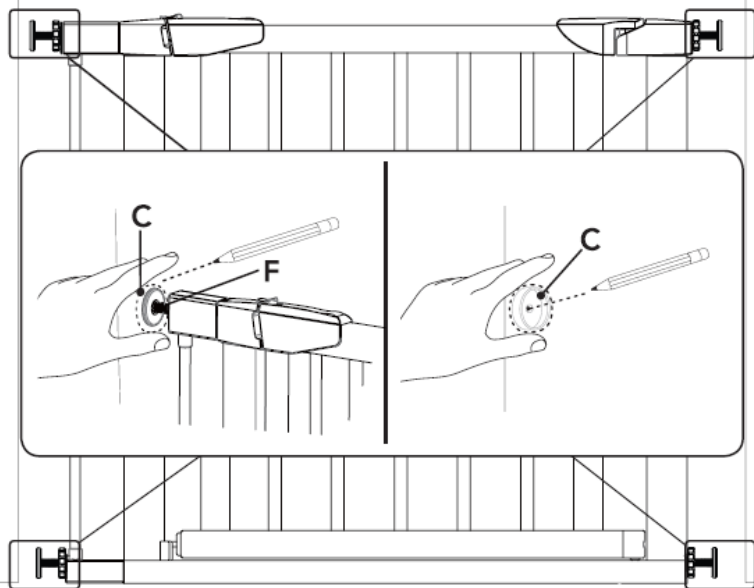
Uwaga! Ta widoczna przerwa zamknie się automatycznie w momencie zamontowaniu bramki, nie jest to żadną wadą fabryczną!



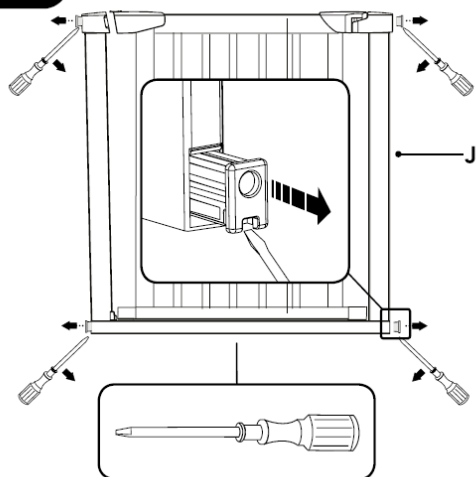
Montaż bramki bez rozszerzeń

Uwaga! Obudowy śrub (E/F) nie mają wewnętrznego gwintu. Śruby należy jedynie wcisnąć (ilustracja 1,2a oraz 1.b)

2



1.1a



Montaż bramki z rozszerzeniami

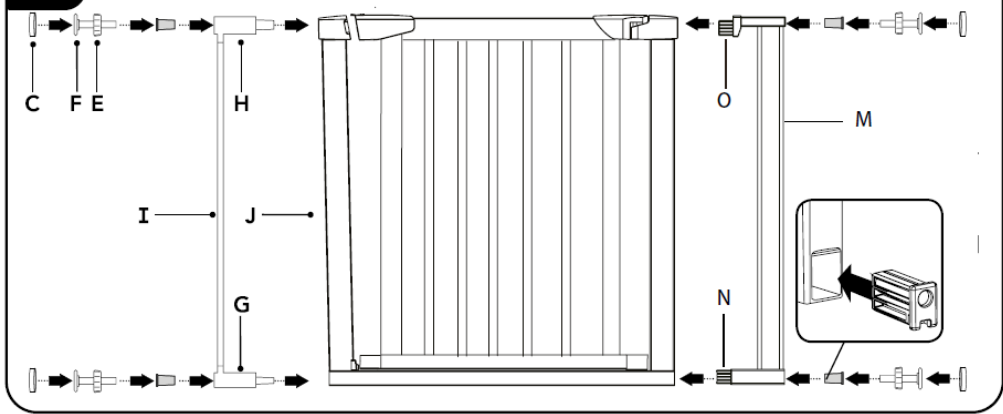
Uwaga! Nieprawidłowy montaż bramki może spowodować zagrożenie

Uwaga! Jeśli bramka jest uszkodzona lub niekompletna, nie wolno już używać takiego egzemplarza.

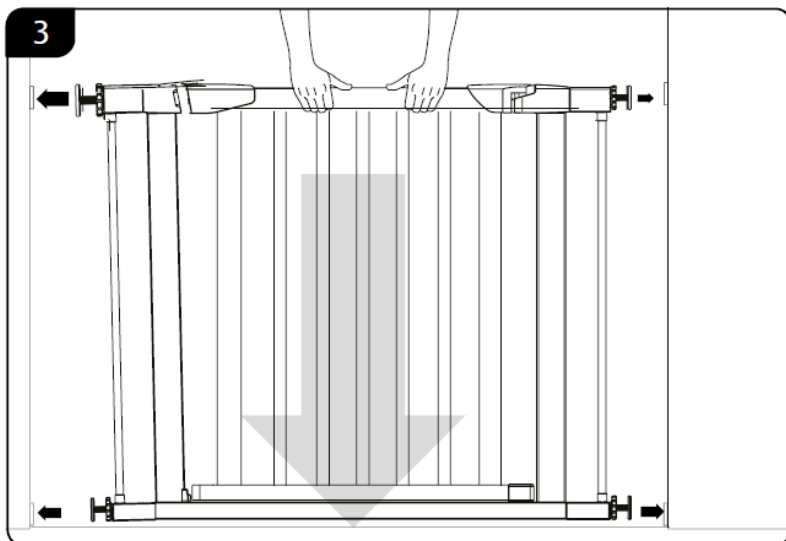
Uwaga! Tej bramki nigdy nie wolno montować w oknie

Uwaga! Bramki tej nie wolno używać bez przykręconych do ściany kapsli mocujących, będących częścią tego produktu.

1.2a

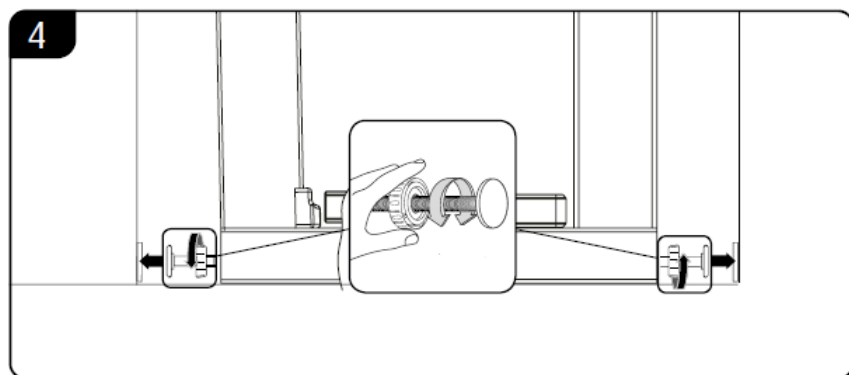


3

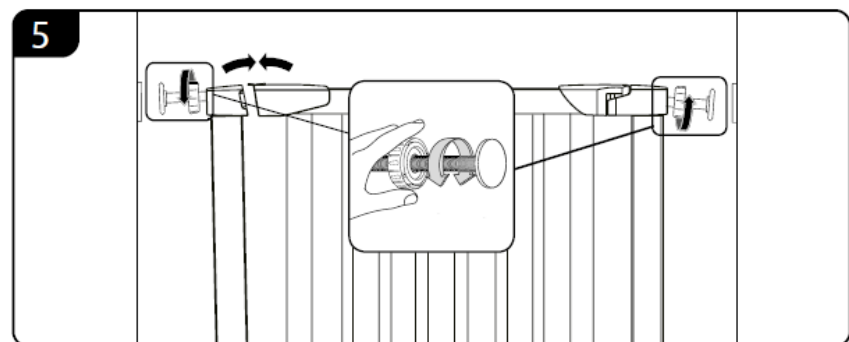


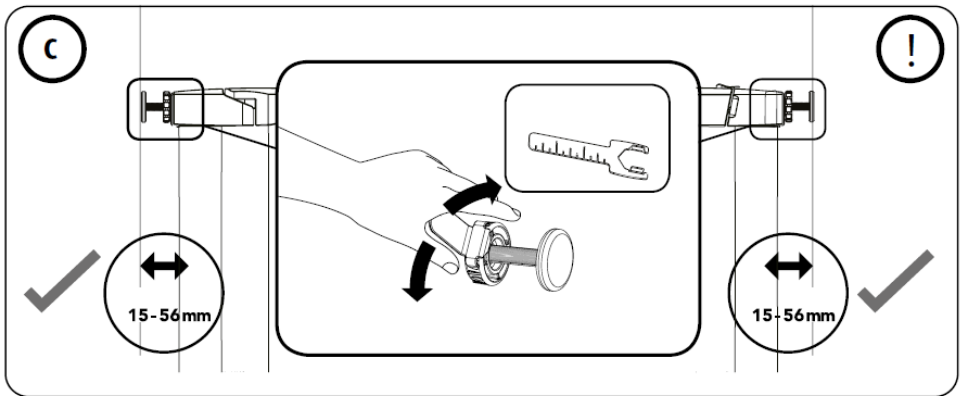
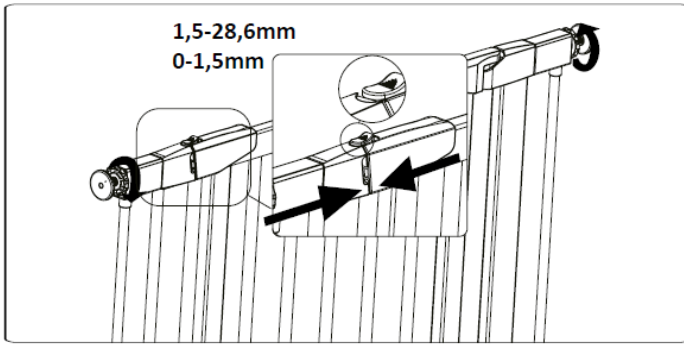
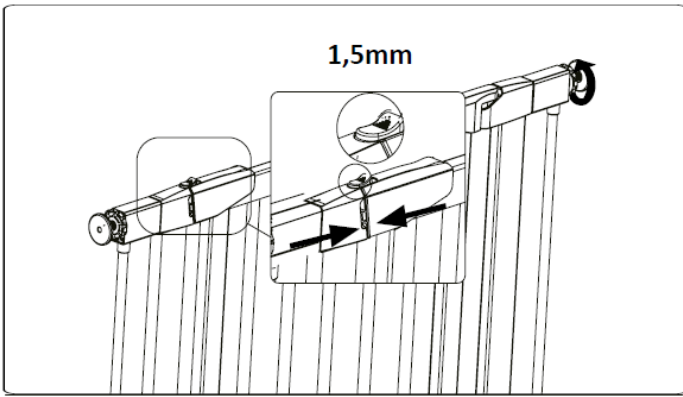
0mm

4

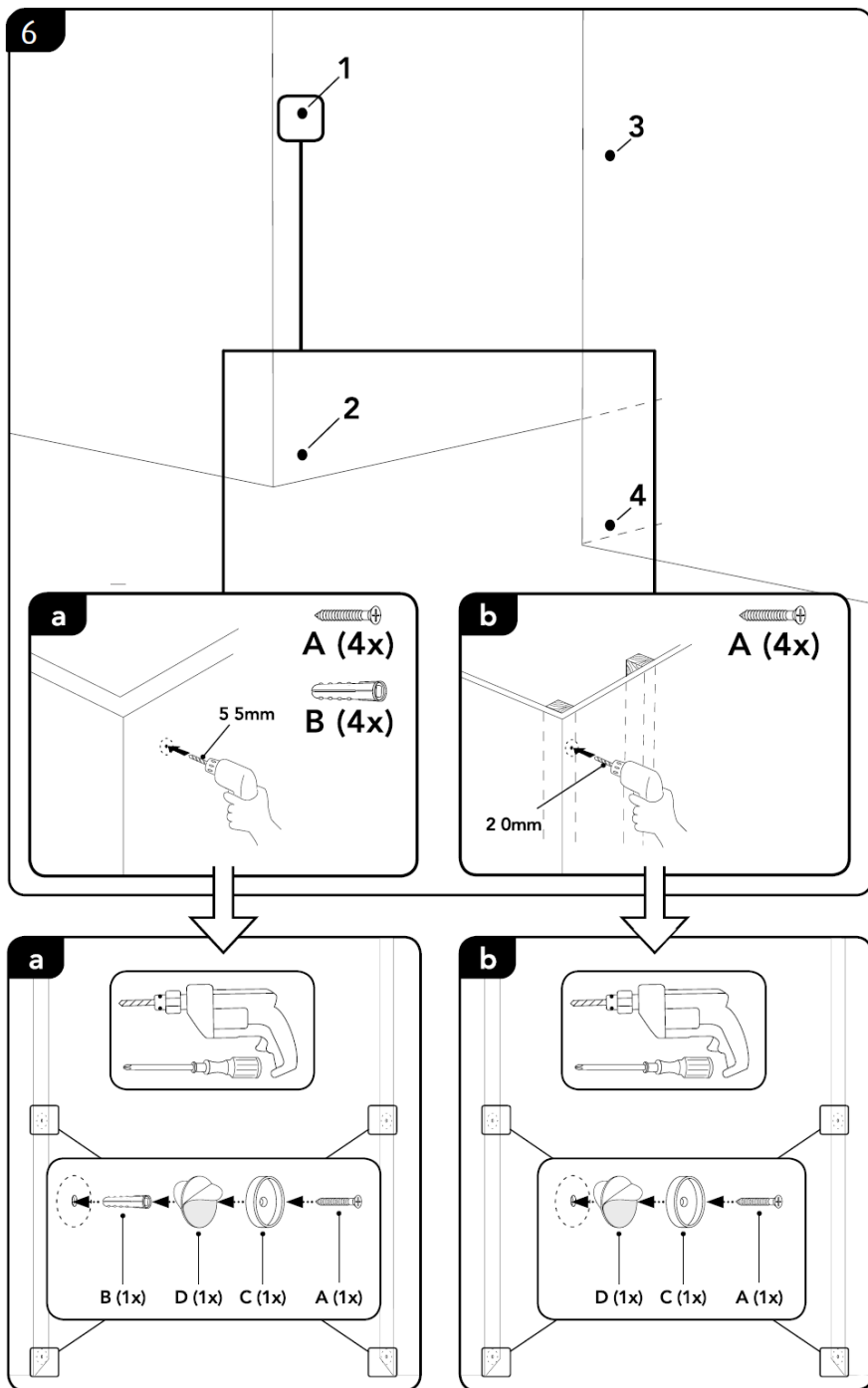


5

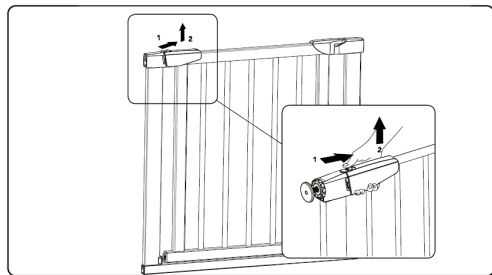




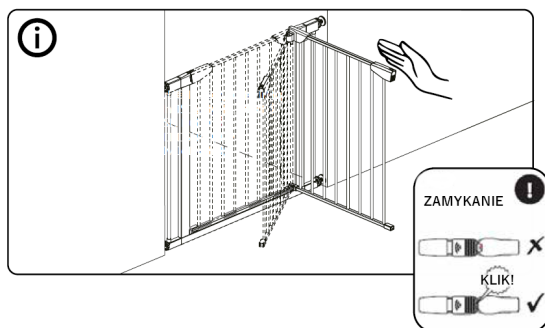
Montáž šrub



Otwieranie



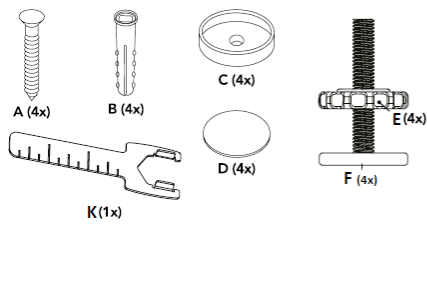
Zamykanie



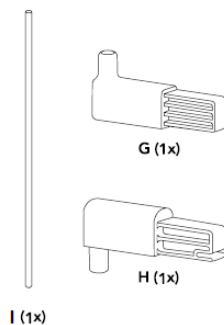
Furtka bramki jest prawidłowo zamknięta gdy czerwony wskaźnik **NIE** JEST już widoczny.

Produkt zawiera:

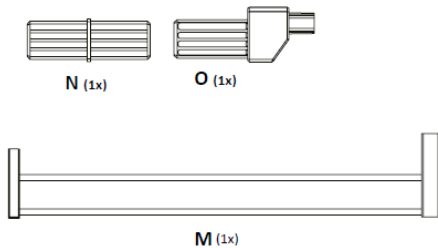
- produkt RE-700010



- produkt RE-700011



- produkt RE-700012



Uwaga! Należy uważnie przeczytać tę instrukcję i dokładnie zastosować się do tych zaleceń. Ponadto należy zachować tę instrukcję w bezpiecznym miejscu, na wypadek potrzeby odniesienia się do jej treści w przyszłości.

Producent:

Safe & Care GmbH
Postfach 1639,
71206 Leonberg

Dystrybutor:

STAMAL sp. z o.o.
ul. Korzeniowskiego 76,
83-000 Pruszcz Gd,
info@stamal.pl