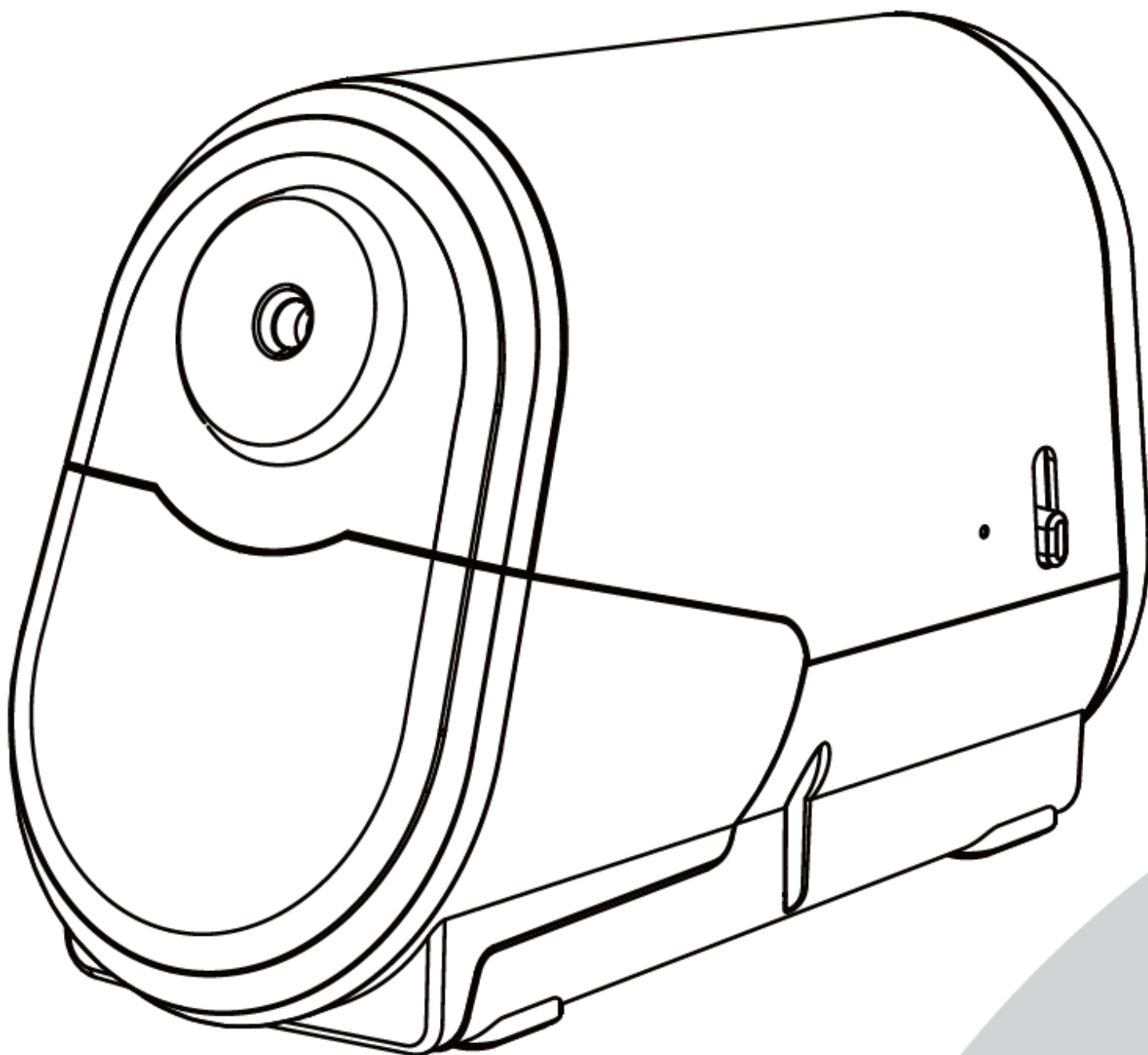
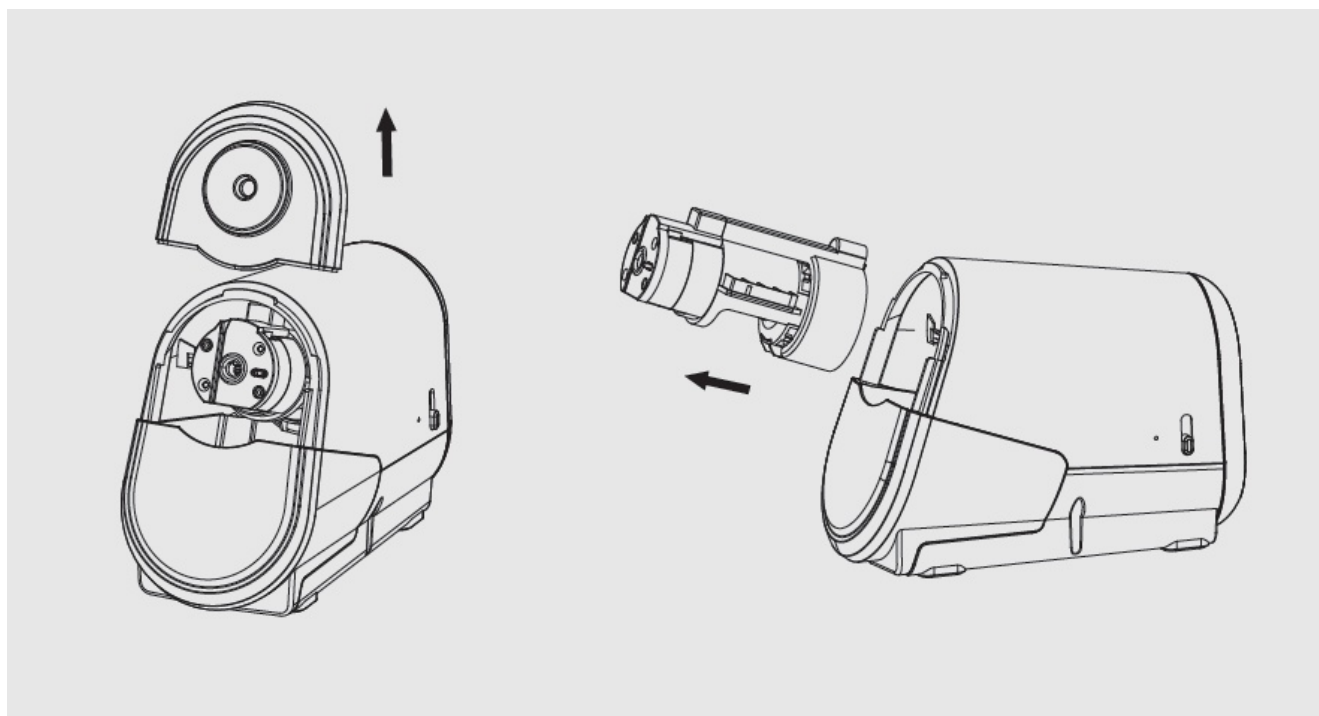


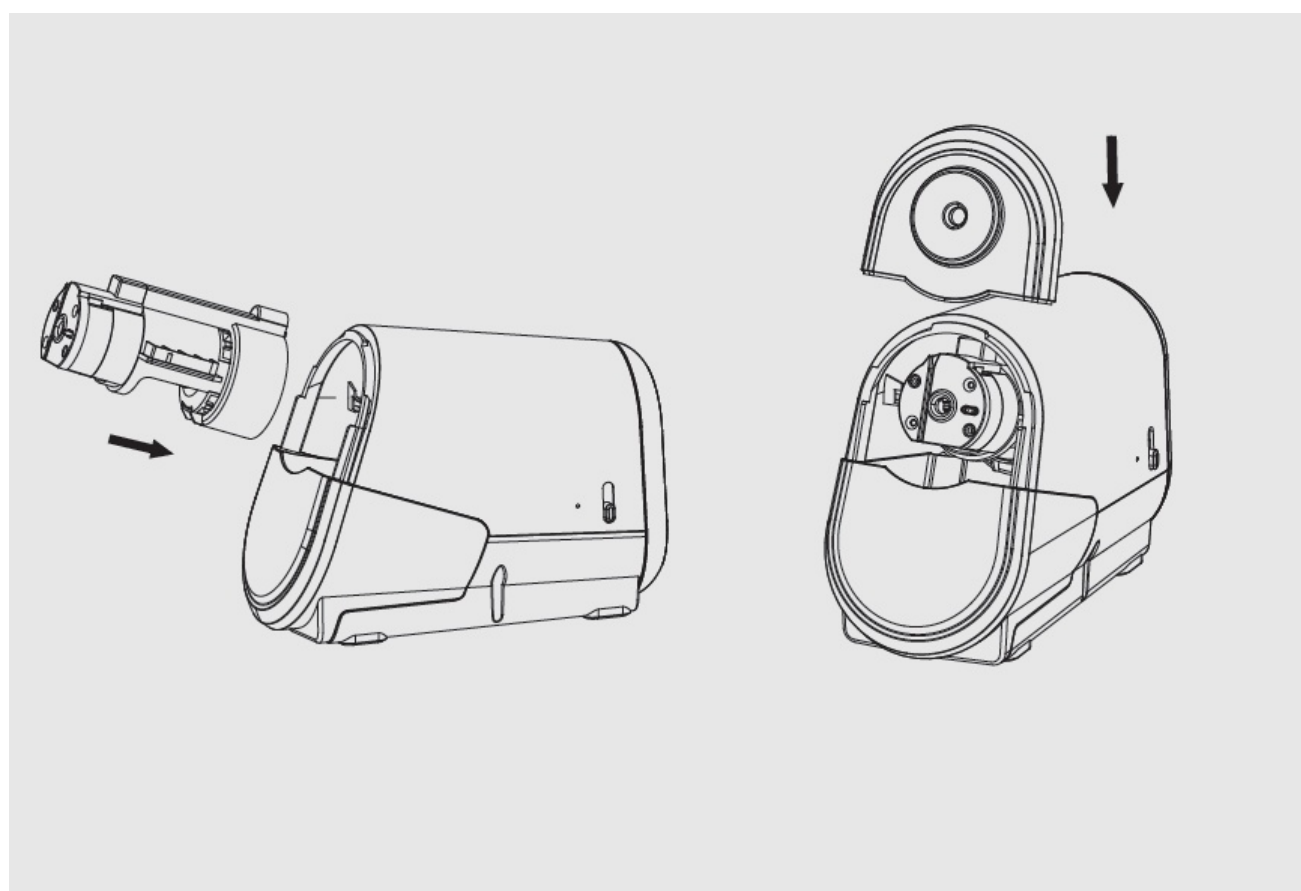
**Elektryczna temperówka - bardzo wytrzymała
i odporna, odpowiednia dla szkół i firm
TENWIN TE-8048 - instrukcja obsługi**



Wymiana ostrza

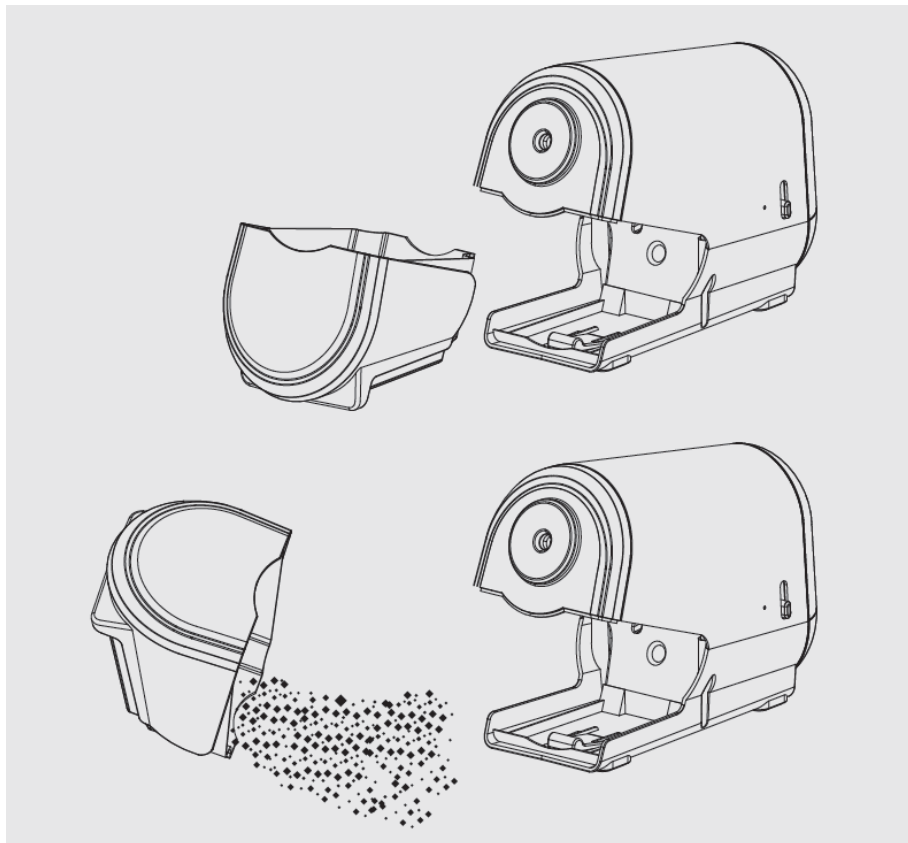


1. Wsuń pokrywkę w kierunku wskazanym przez strzałkę na rysunku.
2. Wyjmij mocowanie ostrza pociągając w kierunku wskazanym przez strzałkę.



3. Wymień ostrze wraz z mocowaniami na nowe.
4. Zamknij pokrywkę.

Opróżnianie zbiorniczka na wiórki



Ze względu na własne bezpieczeństwo, odłącz temperówkę od zasilacza zanim rozpoczniesz opróżnianie zbiorniczka.

- Zalecamy opróżnianie zbiorniczka gdy wiórki wypełnią go w 1/3 objętości.
- Jak pokazano na ilustracjach, należy wyjąć zbiorniczek, opróżnić z wiórków i ponownie zamontować.

Specyfikacja techniczna

- Zasilanie: wbudowany litowy akumulator/ kabel zasilający: akumulator 18650, 2000mAh, 3,7V
- Średnica ołówka: 6-8mm
- Wymiary: 225m * 109mm * 165mm
- Waga: 796g

Instrukcja użytkowania

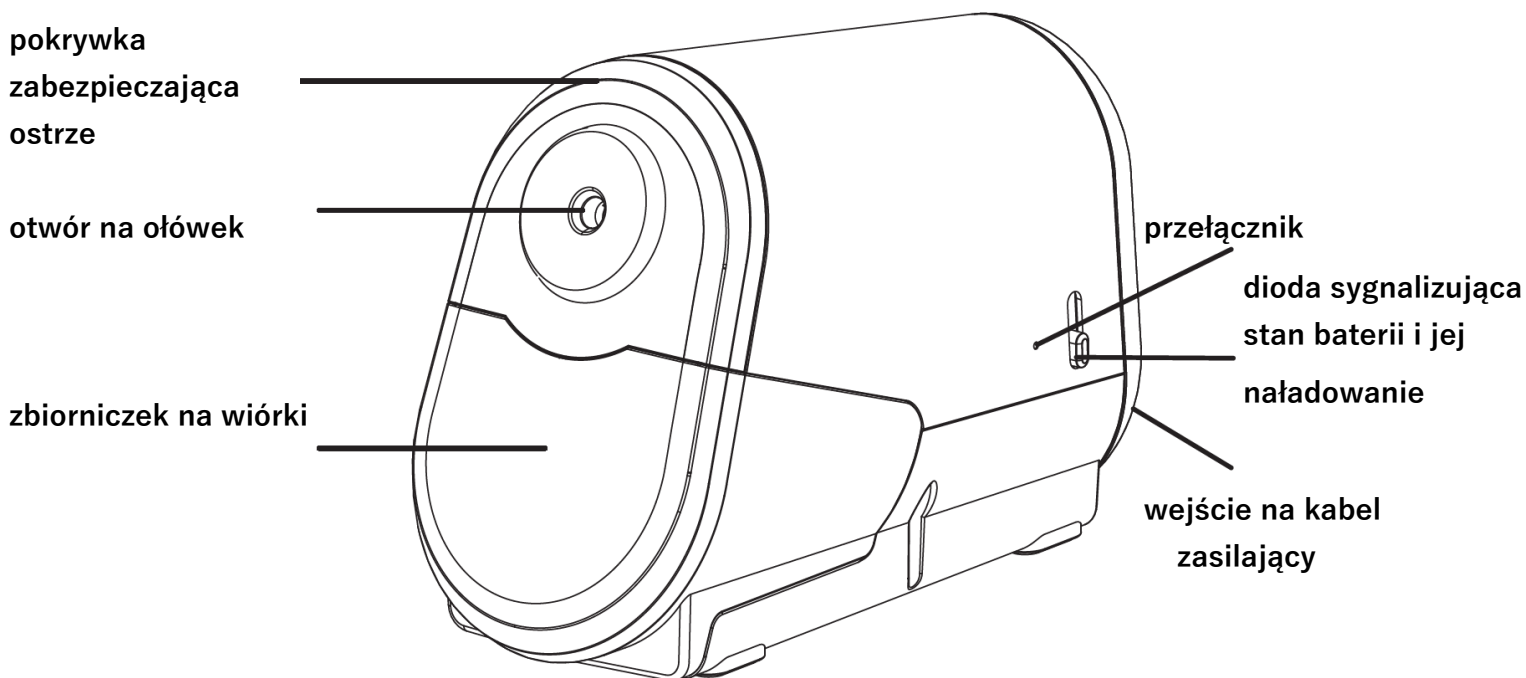
- Temperówkę możesz ładować kablem USB. Gdy akumulator temperówki jest w trakcie ładowania, niebieska dioda powoli miga. Gdy dioda nieprzerwanie świeci się na niebiesko, oznacza to, że temperówka jest całkowicie naładowana.
- Włóż ołówek aby rozpocząć ostrzenie.
- Gdy ostrzenie zostanie zakończone, koniec ołówka zostaje dodatkowo oszlifowany a następnie ołówek automatycznie wysuwa się z mechanizmu ostrzenia – wtedy możesz go swobodnie wyjąć z temperówki.
- Aby wybrać inny stopień naostrzenia użyj przycisku znajdującego się z boku temperówki

- Aby temperówka zaczęła działać, zbiorniczek na wiórki musi być zamontowany. Jeśli czujnik (przycisk) bezpieczeństwa nie wyczuje prawidłowo zamontowanego zbiorniczka, temperówka po prostu się nie włączy.
- Gdy temperówka jest prawie rozładowana, dioda będzie migać przez 5 minut, następnie temperówka całkowicie się wyłączy. Warto wiedzieć, że temperówka może pracować podczas gdy jest podłączona do kontaktu i wbudowany akumulator właśnie się ładuje.
- Temperówka posiada także zabezpieczenie przed przegrzaniem.

Gdy temperówka jest bliska przegrzania, dioda będzie migać przez 30 sekund.

Następnie musisz ją ponownie naładować kablem, tak aby można było jej ponownie używać.

Opis poszczególnych części



Kluczowe cechy

- W trakcie ostrzenia masz wolne ręce (tj. w trakcie ostrzenia nie musisz naciskać ani nawet podtrzymywać ołówka).
- Mechanizm temperówki automatycznie wciąga ołówek w trakcie ostrzenia, jak też automatycznie wysuwa go po zakończeniu ostrzenia.
- Duża prędkość ostrzenia a także mechanizm automatycznego zatrzymywania się dokładnie we właściwym momencie.
- Wbudowany akumulator litowy – załączonym kablem USB naładujesz go w ok. 4godziny. Zasilacz nie jest załączony razem z produktem! Załączony kabel możesz podłączyć do ładowarki od smartfona, lub portu USB laptopa/komputera stacjonarnego.

- Opatentowana technologia gładkiego ostrzenia, zapewnia że ołówek jest dobrze naostrzony a koniec grafitu ma optymalnie gładki kształt
- W przypadku pęknięcia grafitu, połamany kawałek grafitu zostanie automatycznie wyrzucony.
- Ładowanie kablem USB.
- Wymienne ostrze wraz z mocowaniem.
- Obszerny zbiorniczek na wiórki zapewnia wygodniejsze używanie temperówki.
- Bezpieczna w użyciu - po otwarciu pokrywki, temperówka automatycznie przestaje ostrzyć.
- Bardzo stabilna – dzięki 4 antypoślizgowym gumowym nóżkom na spodzie

Regulacja grubości i długości końcówki ołówka

- Przełącz przycisk na środek, aby regulować końcówkę ołówka (przykładowo: HB/2B) do długości $5,5\text{mm} \pm 0,5\text{mm}$ i średnicy $1\text{mm} \pm 0,15\text{mm}$.
- Przełącz przycisk w dół, aby regulować końcówkę ołówka (przykładowo: HB/2B) do długości $6\text{mm} \pm 0,5\text{mm}$ i średnicy $0,6\text{mm} \pm 0,15\text{mm}$.

Uwaga! Nie ładuj temperówki zasilaczem o napięciu wyższym niż 5V

- Temperówka jest zasilana kablem USB, kabel ten można podłączyć do ładowarki od smartfona, ale nie wolno używać zasilacza o napięciu powyżej 5V.
- Nigdy nie dotykaj palcami ostrza ani wejścia na ołówek. Ponadto, dzieci mogą używać tej temperówki wyłącznie pod nadzorem osoby dorosłej.
- Dla bezpieczeństwa zawsze odłącz temperówkę od zasilacza zanim zaczniesz czyścić zbiorniczek.
- Temperówka nadaje się do drewnianych ołówków i kredek ołówkowych o średnicy w zakresie 6-8mm.
- Ten produkt nie nadaje się do cięcia ani ostrzenia kredy, kredek woskowych, ołówków węglowych, ani przyklejanej folii pokrywającej ołówek. Warto o tym pamiętać, aby uniknąć zatkania mechanizmu ostrzenia.
- Do czyszczenia korpusu temperówki nie używaj alkoholu ani innych drażniących/żrących środków czyszczących.

Importer/ Dystrybutor:

STAMAL sp. z o.o.
ul. Korzeniowskiego 76,
83-000 Pruszcz Gdański, Polska,

info@stamal.pl

Producent:

Tenwin / Ningbo Tiahong Stationery Co, Ltd.
Changije Town, Nighai County
<http://www.tenwin.com>