

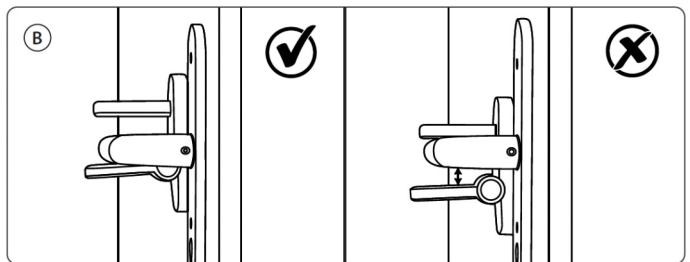
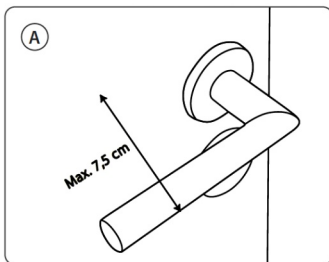
# Zabezpieczenie blokada klamki drzwi

## RE-70110 reer – instrukcja obsługi

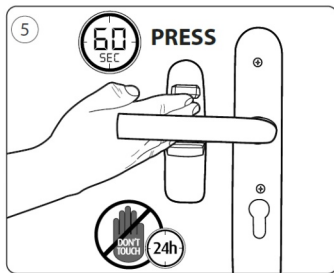
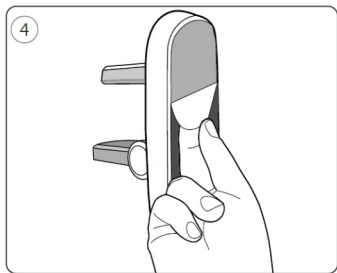
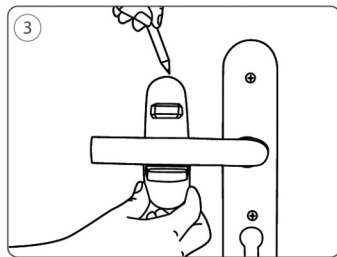
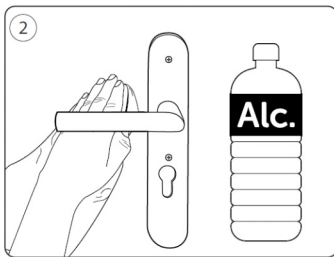
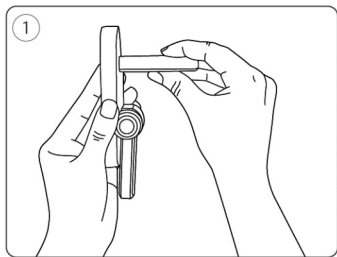
### Najważniejsze cechy

- zabezpieczenie, blokada klamki drzwi wewnętrznych lub drzwi wyjściowych
- pewne zamocowanie i demontaż nie pozostawiający śladów
- osoba dorosła otworzy blokadę bez problemu jedną ręką
- produkt nadaje się do większości typowych klamek – ważne aby odstęp między skrzydłem drzwi a klamką nie przekraczał 7,5cm)
- kolor: biały
- materiał: plastik
- zawiera: 1 sztukę

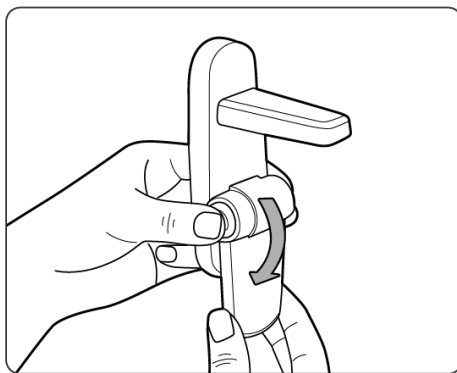
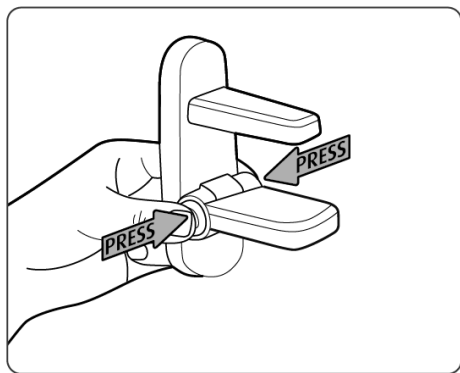
**Należy uważnie zapoznać się z całą poniższą instrukcją jeszcze przed rozpoczęciem montażu zabezpieczeń!**



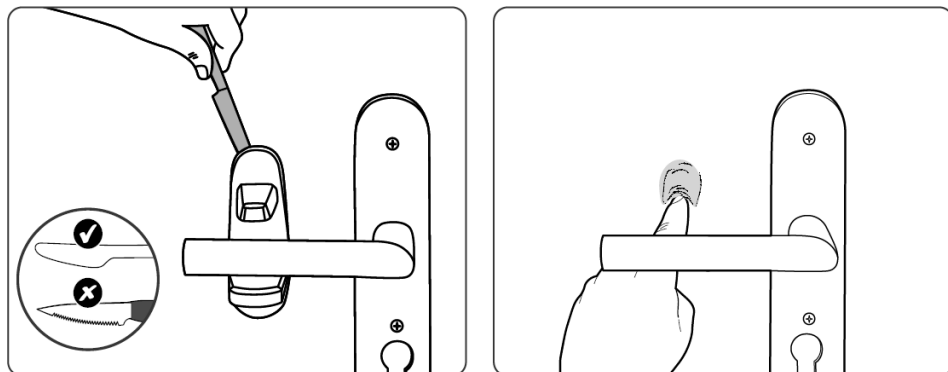
# Montaż



# Otwieranie/ zamykanie



## Trwały demontaż



Należy uważnie zapoznać się z tą instrukcją przed rozpoczęciem montażu i używania zabezpieczenia. W przeciwnym razie, skuteczne działanie produktu może zostać zaburzone. Ponadto, należy zachować tę instrukcję w bezpiecznym miejscu, do odniesienia się do tej treści w przyszłości.

### Zalecenia dot. bezpieczeństwa:

- Uwaga! Ten produkt został zaprojektowany aby zwiększać bezpieczeństwo dzieci. Jednakże, nie jest zabawką i nie zastąpi troski i nadzoru osoby dorosłej.
- Produkt ten pomaga chronić dziecko w wieku do ok. 24miesiący. Jednakże, zawsze trzeba uważnie ocenić rozwój dziecka, gdyż wiele dzieci rozwija się znacznie znacznie szybciej niż przeciętnie. Jeśli dziecku uda się samemu otworzyć blokadę choć raz, wówczas nie wolno już używać tego zabezpieczenia, gdyż w takim wypadku już nie spełnia swojej roli.
- Produktu tego można używać wyłącznie w jego pierwotnym przeznaczeniu.
- Nie wolno używać tego produktu, jeśli wydaje się być uszkodzony.
- Blokadę należy regularnie sprawdzać pod kątem dostatecznie solidnego zamocowania.

- Uwaga! Trwały demontaż nie pozostawiający żadnych śladów zależy też od wytrzymałości i struktury powierzchni skrzydła drzwi, do jakiego blokada została przymocowana.

### **Uwagi dotyczące montażu:**

- Przed rozpoczęciem montażu, należy dokładnie wyczyścić powierzchnię drzwi, do której blokada zostanie zamocowana. Należy się upewnić, że drzwi nie pokrywa, kurz, pył, tłuste zabrudzenia, itd. Do czyszczenia należy użyć detergentu, który przynajmniej w 100% składa się z alkoholu (np. spirytusu, nie zaś płynu do mycia naczyń ani też nie płynu do mycia szyb).
- Uwaga! Przed rozpoczęciem czyszczenia, należy jeszcze upewnić się, że wybrany detergent jest odpowiedni do powierzchni, do której blokada zostanie przymocowana.
- Blokady nie wolno montować do drzwi przeciwpożarowych, okien ani drzwi balkonowych.
- W przypadku montowania w pokoju, zalecamy montowanie tego zabezpieczenia na drzwiach wyłącznie od strony korytarza.
- Odstęp między skrzydłem drzwi i uchwytem klamki nie może przekraczać 7,5cm (ilustracja A).
- Należy upewnić się, że dolne ramię blokady odpowiednio blokuje klamkę drzwi (ilustracja B).

#### **Dystrybutor w Polsce:**

STAMAL, ul. Korzeniowskiego 76,  
83-000 Pruszcz Gdański, Polska,  
[info@stamal.pl](mailto:info@stamal.pl)

#### **Producent:**

Reer GmbH, Muehlstr. 41,  
71229 Leonberg, Niemcy,  
[www.reer.de](http://www.reer.de)