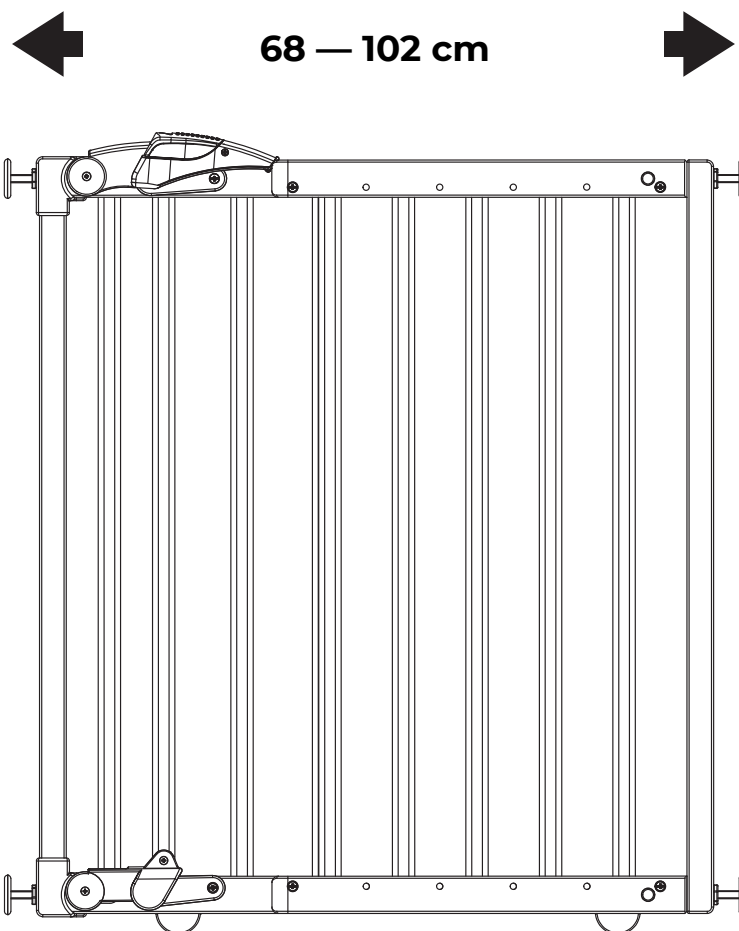


# Nina

Art. Nr: 2714



**(DE) WICHTIG! BITTE SORGFÄLTIG LESEN UND FÜR SPÄTERES NACHLESEN UNBEDINGT AUFBEWAHREN.**

**(GB) IMPORTANT! READ CAREFULLY AND KEEP FOR FUTURE REFERENCE.**

**(FR) IMPORTANT! LISEZ ATTENTIVEMENT LES CONSIGNES SUIVANTES ET CONSERVEZ-LES POUR POUVOIR VOUS Y REFERER ULTERIEUREMENT.**

**(NL) BELANGRIJK! LEES ZORGVULDIG EN BEWAAR VOOR LATERE RAADPLEGING.**

**(IT) IMPORTANTE: LEGGERE ATTENTAMENTE E CONSERVARE PER FUTURO RIFERIMENTO.**

**(DK) VIGTIGT! LÆS OMHYGGELIGT OG GEM TIL SENERE BRUG.**

**(ES) IMPORTANTE! LEER DETENIDAMENTE Y MANTENERLAS PARA FUTURAS CONSULTAS.**

**(HU) FONTOS! FIGYELMESEN OLVASSA EL ÉS ŐRIZZE MEG KÉSŐBBI FELHASZNÁLÁS ESETÉRE.**

**(FI) TÄRKEÄÄ! LUE HUOLELLISESTI JA SÄILYTÄ VASTAISUUDEN VARALLE.**

**(SI) VAŽNO! NAVODILO SHRANITE ZA KASNEJŠO KONTROLO.**

**(HR) VAŽNO! PAŽLJIVO PROČITAJTE I ČUVAJTE ZA BUDUĆE POTREBE.**

**(NO) VIKTIG! LES NØYE OG OPPBEVAR FOR FREMTIDIG BRUK.**

**(PL) WAŻNE! PRZECZYTAJ UWAŻNIE I ZACHOWAJ NA PRZYSZŁOŚĆ JAKO ODNIESIENIE.**

**(CZ) DŮLEŽITÉ! POKYNY SI POZORNĚ PŘEČTĚTE A USCHOVEJTE PRO POZDĚJŠÍ POUŽITÍ.**

**(PT) IMPORTANTE! LEIA CUIDADOSAMENTE E GUARDE PARA REFERÊNCIA FUTURA.**

**(TR) ÖNEMLİ! DİKKATLİ BİR ŞEKİLDE OKUYUN VE İLERİDE BAŞVURMAK ÜZERE SAKLAYIN.**

**(RU) ВАЖНО! ПОЖАЛУЙСТА, ВНИМАТЕЛЬНО ПРОЧИТАЙТЕ ИНСТРУКЦИЮ. ПОЖАЛУЙСТА, СЛЕДУЙТЕ ИНСТРУКЦИИ.**

**(SK) DÔLEŽITÉ! ČÍTAJTE POZORNE A UCHOVAJTE PRE BUDÚCE POUŽITIE.**

**(SE) VIKTIGT! LÄS NOGGRANT OCH SPARA FÖR FRAMTIDA BRUK.**

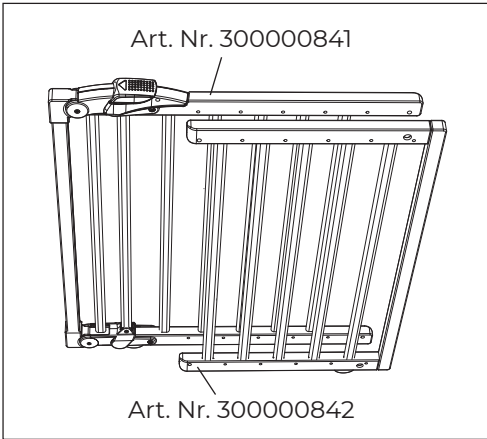
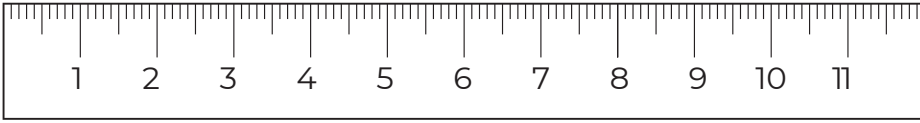
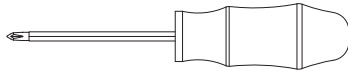
**(RS) VAŽNO! NE ŽURITE SA UGRADNJOM I PAŽLJIVO PROČITAJTE SVA UPUTSTVA. SAČUVATI ZA KASNIJU UPOTREBU.**

**(JP) 重要! 組み立てには十分な時間をかけ、説明書をよく読んで行ってください。この説明書を大切に保管してください。**


**(CN) 请注意! 千万不要匆忙开始安装, 请先仔细阅读安装说明书后再安装。请妥善保存说明书以备今后查阅。**

**(KR) 중요사항! 조립하는데 충분한 시간을 갖고 설명서를 정확하게 끝까지 다 읽으십시오. 나중에 참조할 수 있도록 설명서를 보관하십시오.**

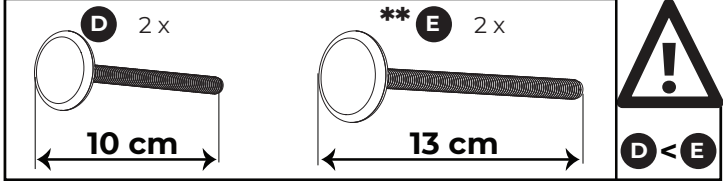
**(GR) ΠΡΟΣΟΧΗ! ΔΙΑΒΑΣΤΕ ΠΡΟΣΕΚΤΙΚΑ ΚΑΙ ΦΥΛΑΞΤΕ ΓΙΑ ΜΕΛΛΟΝΤΙΚΗ ΧΡΗΣΗ**



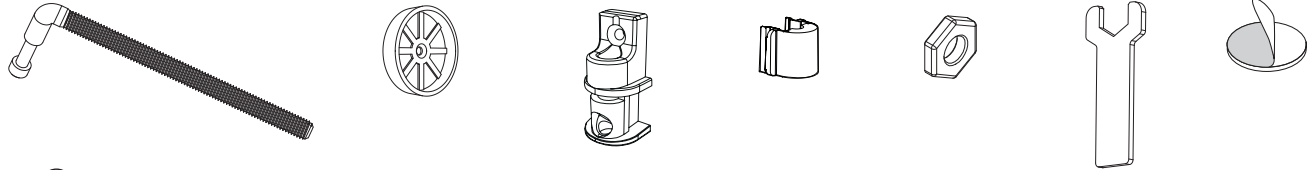
**A** 4 x    **B** 4 x    **C** 2 x



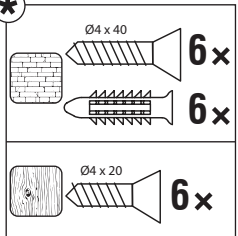
**D** 2 x    **\*\* E** 2 x



**\*\*\* F** 2 x    **\*\* G** 4 x    **\*\* H** 2 x    **I** 2 x    **J** 2 x    **K** 1 x    **L** 4 x



**\***



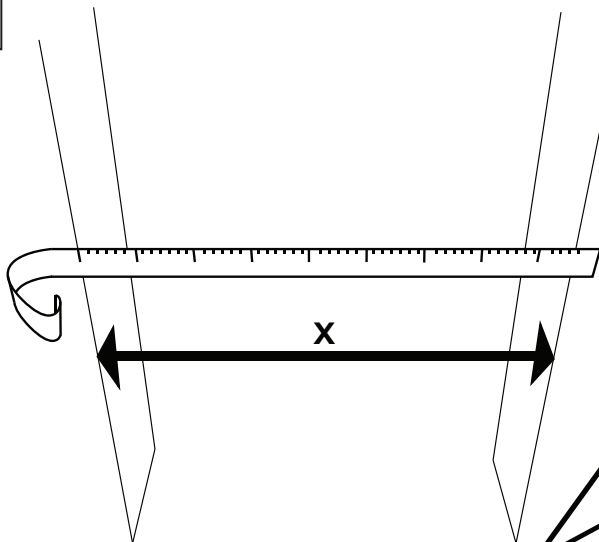
**\*\*** installation par pression  
 installatie voor druk  
 pressure installation  
 instalación a presión  
 montaggio a pressione  
 klemm-montage  
 instalação de pressão  
 montaż rozporowy  
 установка враспор

**\*\*\*** installation murale  
 installatie muurmontage  
 wall-mounted installation  
 montaje a la pared  
 montaggio a parete

wand-montage  
 montado na parede  
 przykręcenie do ściany  
 установка с креплением в стену

**Art. Nr. 300000843**

1



$X = 68 \rightarrow 74,5 \text{ cm}$  (A) + (1) (F) + (6)

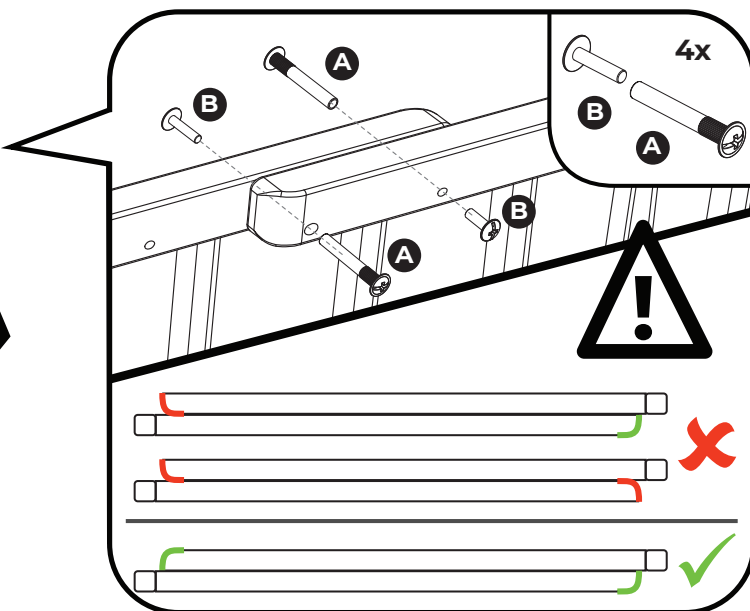
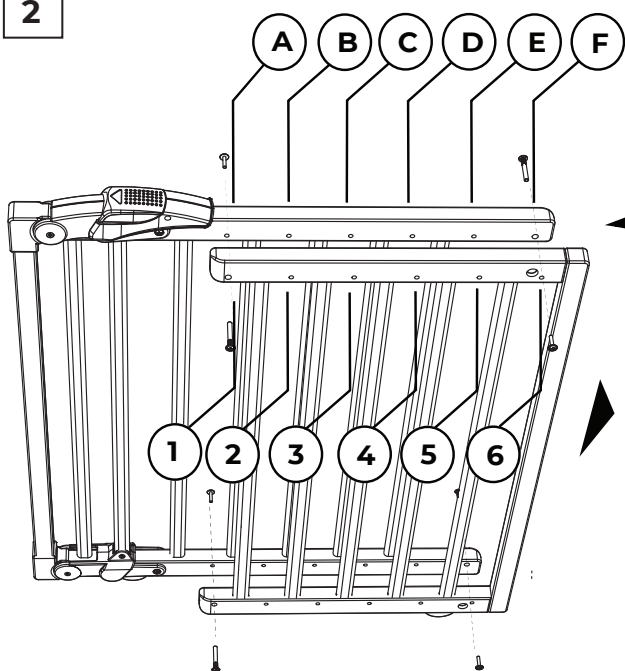
$X = 74,5 \rightarrow 81,5 \text{ cm}$  (B) + (1) (F) + (5)

$X = 81,5 \rightarrow 88,5 \text{ cm}$  (C) + (1) (F) + (4)

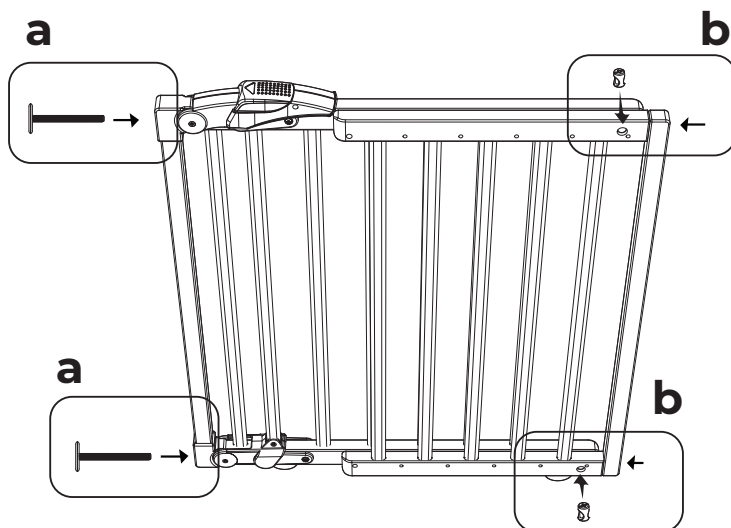
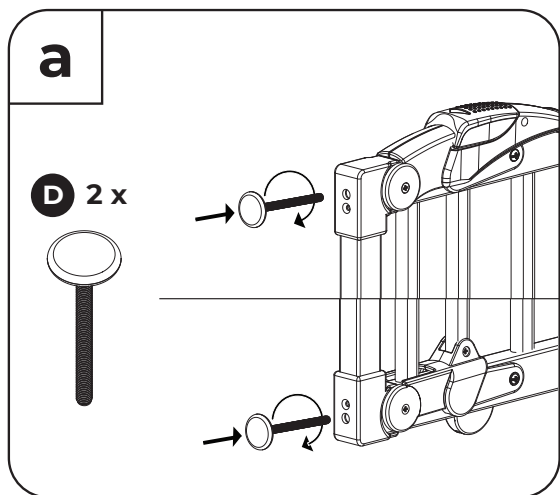
$X = 88,5 \rightarrow 95,5 \text{ cm}$  (D) + (1) (F) + (3)

$X = 95,5 \rightarrow 102 \text{ cm}$  (E) + (1) (F) + (2)

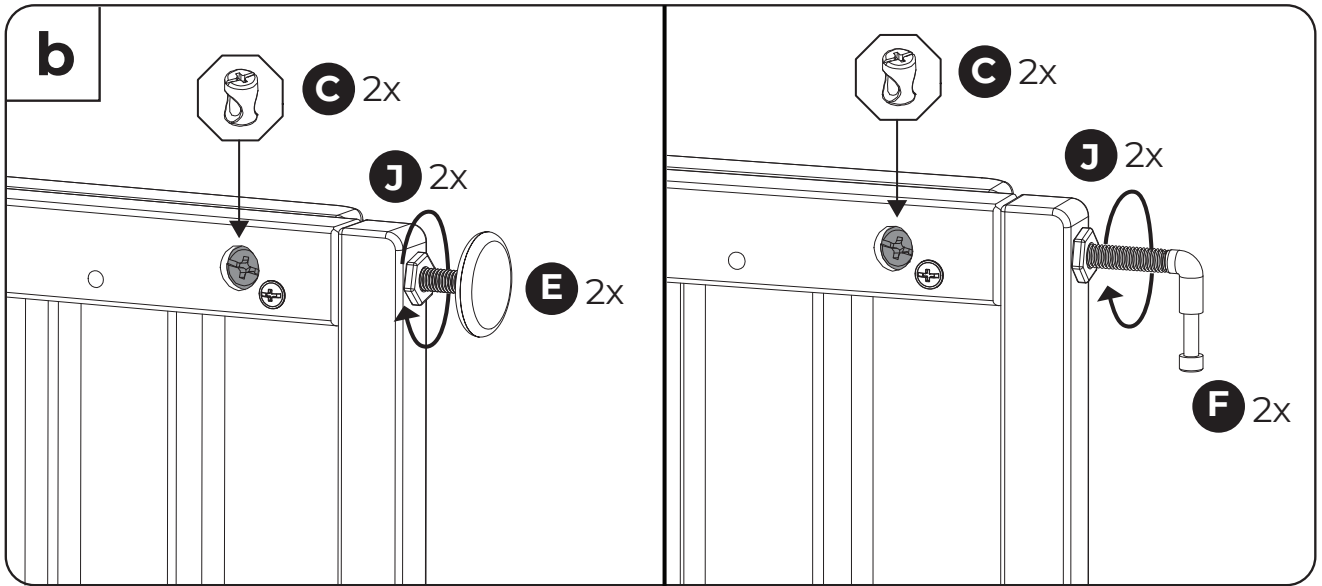
2



3a



3b



4

